

# 3/2 пневмораспределитель с пневмоуправлением

## VPA300/500/700

G1/8 ~ G1/2

- Высокая пропускная способность
- Возможно применение для вакуума
- Легкое переключение с Н.О. на Н.З. и обратно

### Технические характеристики

Среда	Очищенный сжатый воздух с содержанием масла или без него.	
Тип управления	Пневматическое	
Рабочий диапазон давления (МПа)	Стандартный	0.2 ~ 1.0
	Вакуум	-0.1 ~ 0.2
Давление пилотного воздуха (МПа)	Такое же, как давление на входе, но не менее 0.2	
Диапазон рабочих температур (°C)	-10 ~ 50	
Монтажное положение	Произвольное	



### Номер для заказа

Номер для заказа*	Тип	Условное обозначение	Присоед. резьба	Номинальный расход воздуха (норм. л/мин)	Вес (г)
VPA342-1-01FA	3/2 Н.З. с пневматическим управлением		G1/8	880	118
VPA342-1-02FA			G1/4	980	114
VPA542-1-03FA			G3/8	2256	229
VPA742-1-04FA			G1/2	3924	484
VPA342-1-01FB	3/2 Н.О. с пневматическим управлением		G1/8	880	118
VPA342-1-02FB			G1/4	980	114
VPA542-1-03FB			G3/8	2256	229
VPA742-1-04FB			G1/2	3924	484

Монтаж на индивидуальную или многосекционную плиту – по запросу

\* Для заказа распределителя на вакуум в номере для заказа добавляется символ «V». Пример: VPA342V-1-02FA

### Крепежный угольник

Наименование	Типоразмер	Номер для заказа
Крепежный угольник (2 винта в комплекте)	VPA342	VP300-227-1A
	VPA542	VP500-227-1A
	VPA742	VP700-227-1A

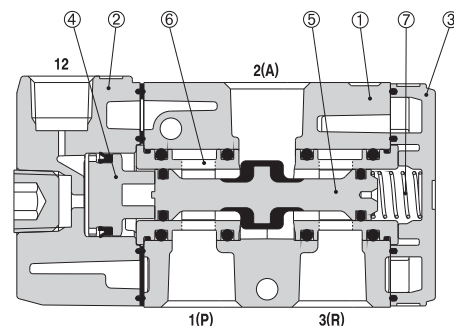
## Конструкция

### Спецификация

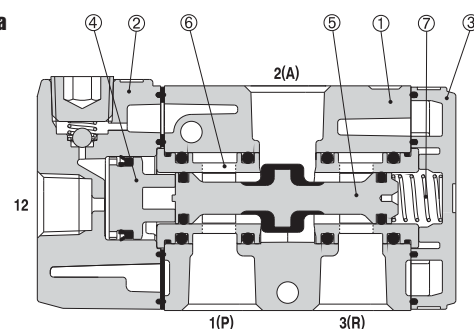
Поз.	Наименование	Материал
1	Корпус	Алюминий
2	Адаптер	Алюминий
3	Концевая пластина	Полимер
4	Поршень	Полимер
5	Золотник	Алюминий, HNBR
6	Стопор	Полимер
7	Пружина	Сталь нержавеющей

Порядок переключения с Н.З. на Н.О. такой же, как у пневмораспределителя VP300/500/700

### Стандартное исполнение

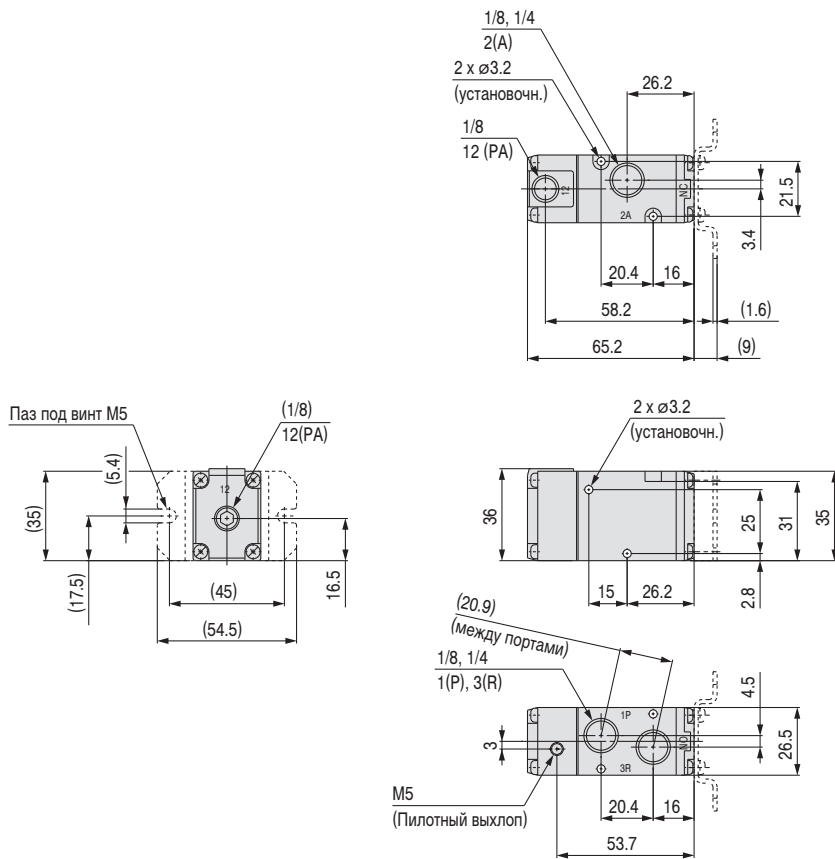


### Для вакуума

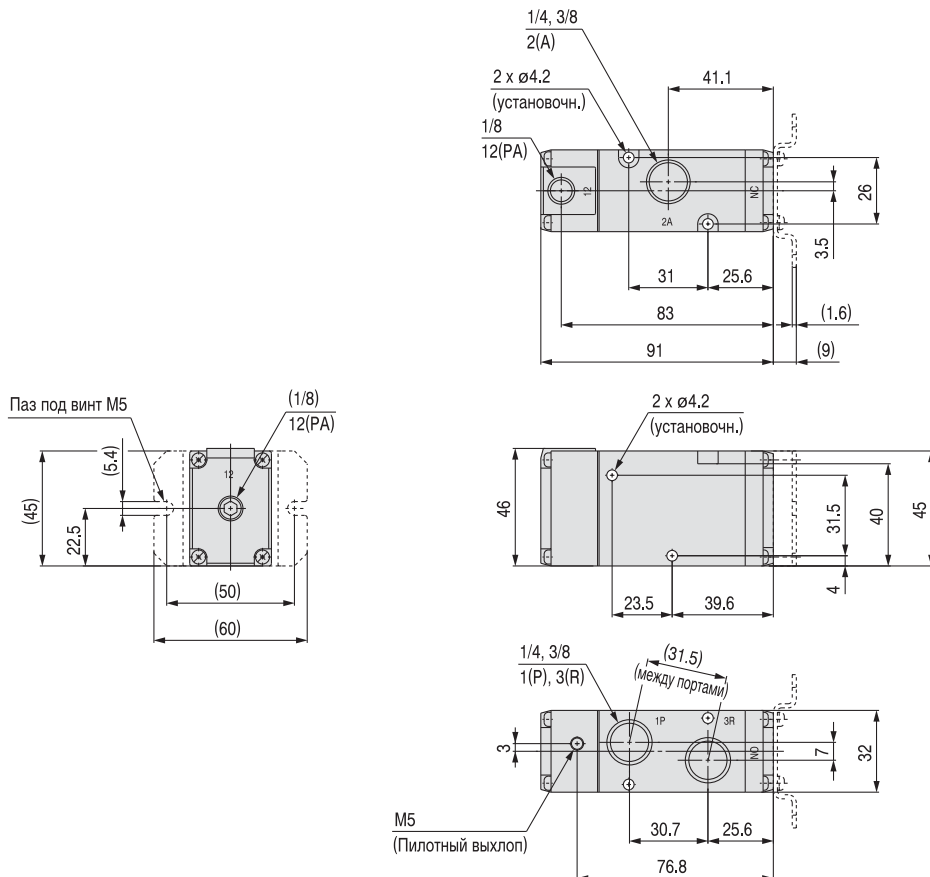


## Размеры

### VPA300



### VPA500



# 3/2 пневмораспределитель с пневмоуправлением VPA300/500/700

## Размеры

VPA700

