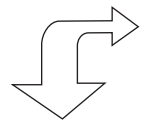


Предназначен для регулировки расхода воздуха на выходе из пневматических устройств.

- Удобен для монтажа непосредственно на пневмоцилиндре.
- Возможность поворота корпуса относительно основания на 360°.
- Изготовлен из нержавеющей стали.



Технические характеристики

Тип	ASG22□F-M5	ASG32□F-01		ASG42□F-02		ASG52□F-03		ASG62□F-04
Среда	Очищенный сжатый воздух с содержанием масла и без него							
Наружный диаметр трубки (мм)	4, 6	4	6, 8	6	8, 10	8	10, 12	12
Расход (норм. л/мин)	100	180	230	390	460	790	920	1580
Эквивалентное сечение (мм ²)	1.5	2.7	3.5	6	7	12	14	24
Испытательное давление (МПа)	1,5							
Макс. рабочее давление (МПа)	1,0							
Мин. рабочее давление (МПа)	0,1							
t° рабочей и окружающей среды (°C)	- 5 ~ + 60							
Диапазон регулирования	8 оборотов		10 оборотов					
Материал присоединяемой трубки	FEP, PFA, нейлон, мягкий нейлон, полиуретан, полиолефин							

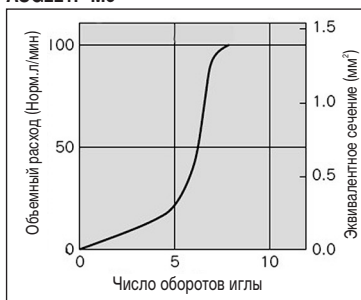
Таблица выбора

Тип	Резьба	Наружный диаметр трубки (мм)					Диаметр цилиндра (мм)
		4	6	8	10	12	
ASG22□F-M5	M5x0.8						6, 10, 16, 20
ASG32□F-01	R 1/8						20, 25, 32
ASG42□F-02	R 1/4						20, 25, 32, 40
ASG52□F-03	R 3/8						40, 50, 63
ASG62□F-04	R 1/2						63, 80, 100

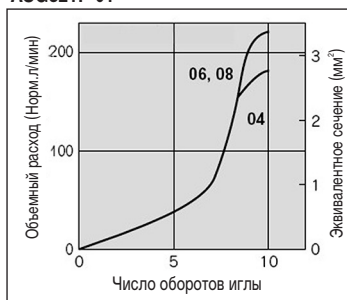
Характеристики расхода

Давление на входе 0.5 МПа

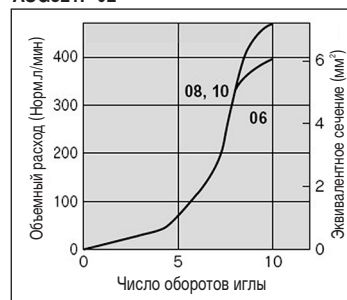
ASG220F-M5
ASG221F-M5



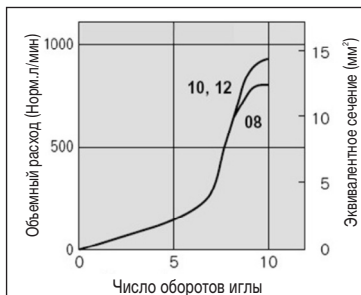
ASG320F-01
ASG321F-01



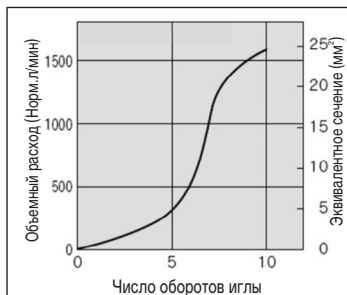
ASG320F-02
ASG321F-02



ASG520F-03
ASG521F-03



ASG620F-04
ASG621F-04



Пневмодроссель с обратным клапаном ASG

Номер для заказа

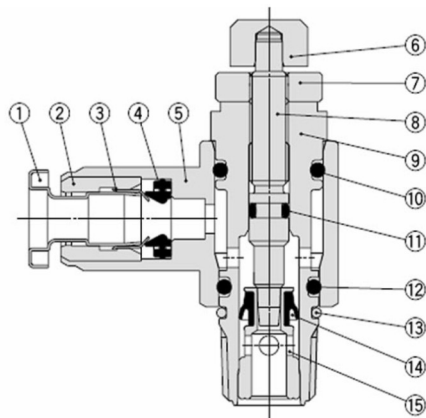
ASG **3** **2** **0** F - **01** - **06** S

Типоразмер		Присоединения		Ø трубки	
2	M5	M5	M5x0.8	04	4
3	8	01	R1/8	06	6
4	10	02	R1/4	08	8
5	12	03	R3/8	10	10
6	12	04	R1/2	12	12

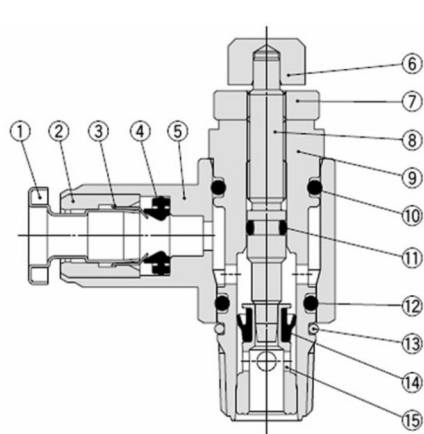
Тип регулировки	
0	Регулируемый выход
1	Регулируемый вход

Конструкция

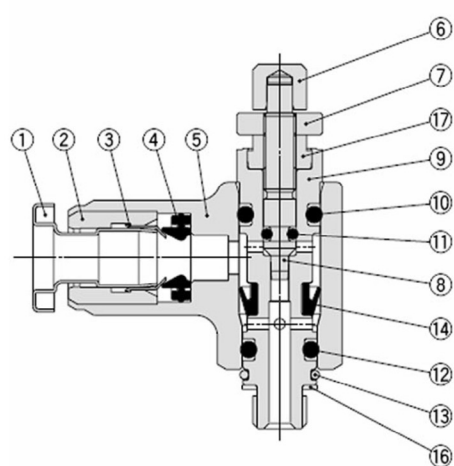
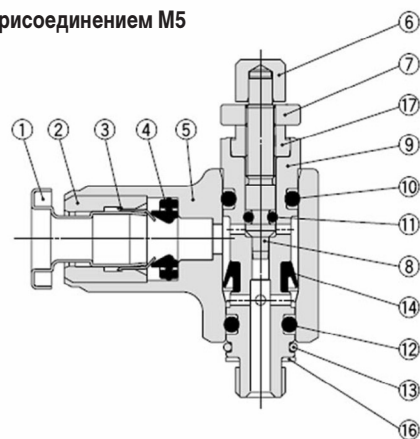
Регулировка на выходе



Регулировка на входе



С присоединением M5

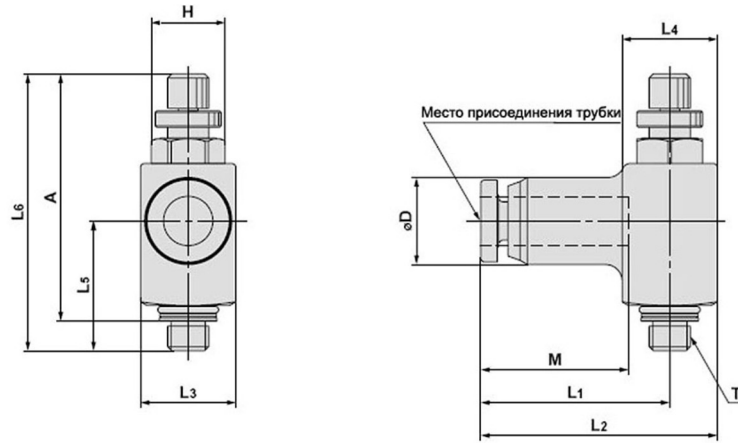


Спецификация

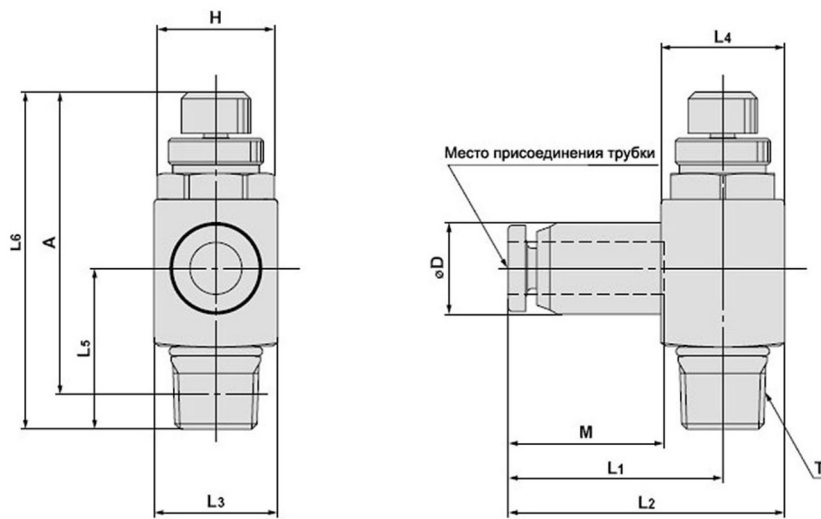
Поз.	Обозначение	Материал	Поз.	Обозначение	Материал
1	Нажимная втулка	Нерж. сталь	10	Кольцевая прокладка	FKM
2	Направляющая втулка	Нерж. сталь	11	Кольцевая прокладка	FKM
3	Цанга	Нерж. сталь	12	Кольцевая прокладка	FKM
4	Уплотнение	FKM	13	Кольцо	Нерж. сталь
5	Корпус	Нерж. сталь	14	Уплотнение	FKM
6	Регулировочный винт	Нерж. сталь	15	Втулка	Нерж. сталь
7	Контргайка	Нерж. сталь	16	Прокладка	Нерж. сталь, FKM
8	Игла	Нерж. сталь	17	Направляющая	Нерж. сталь
9	Корпус	Нерж. сталь			

Размеры и данные по заказу

ASG22□F-M5



ASG32□F-01
ASG42□F-02
ASG52□F-03
ASG62□F-04



Номер для заказа	ø трубки	T	H	D	L1	L2	L3 / L4	L5	L6		A		M	Вес (г)
									Мин.	Макс.	Мин.	Макс.		
ASG22□F-M5-04	4	M5x0.8	8	10.6	23	28.8	11.6	15.8	33.7	37.2	30.2	33.7	18.2	25.2
ASG22□F-M5-06	6			13	23.6	30.6	14						18.8	34.4
ASG32□F-01-04S	4	1/8	12	10.6	24.8	32	14.3	18.6	39	44	35	40	18.2	39.4
ASG32□F-01-06S	6			13	25.4	32.6	14.3						18.8	42.4
ASG32□F-01-08S	8			15	27.5	35.5	16						20.9	52.4
ASG42□F-02-06S	6	1/4	17	13	27.3	36.2	17.9	24.2	48.5	53.5	42.5	47.5	18.8	76.8
ASG42□F-02-08S	8			15	29.4	38.3	17.9						20.9	80.3
ASG42□F-02-10S	10			18	31.9	41.4	19						23	93.6
ASG52□F-03-08S	8	3/8	19	15	31.1	41.7	21.2	26.5	53.7	58.7	47.7	52.7	20.9	117
ASG52□F-03-10S	10			18	33.6	44.2	21.2						23	124.9
ASG52□F-03-12S	12			20.8	35.4	46.3	21.8						24.8	137.8
ASG62□F-04-12S	12	1/2	24	20.8	37.6	50.5	25.8	30	58.4	65.9	46.8	54.3	24.8	186.8