

# Клапан быстрого выхлопа

## AQ240F-340F

Ø4 ~ 6

Клапан быстрого выпуска воздуха очень компактной конструкции для цилиндров от малого до среднего типоразмеров

- Две модификации:
  - со встроенным пневмоглушителем
  - с организованным воздухоотводом (с предусмотренным местом под съемный пневмоглушитель)

### Технические характеристики

Среда	Очищенный сжатый воздух, с содержанием масла или без него
Испытательное давление (МПа)	1.5
Диапазон рабочих давлений (МПа)	0.1 ~ 1
Диапазон рабочих температур (°C)	-5 ~ 60
Монтажное положение	Произвольное
Материал трубки	Нейлон, мягкий нейлон, полиуретан

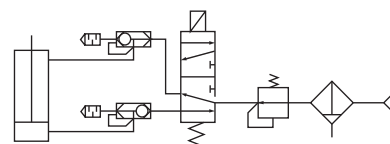
### Таблица выбора

Номер для заказа	Наружный Ø трубки (мм)		Эквивалентное сечение (мм <sup>2</sup> )	
	4	6	ВХОД - ВЫХОД	ВЫХОД - ДЕАЭР.
AQ240F-04-00			1.7	2.5
AQ240F-04-04			1.7	2.5
AQ240F-06-00			2.4	2.7
AQ240F-06-06			2.4	2.7
AQ340F-06-00			4.0	4.0
AQ340F-06-06			4.0	4.0

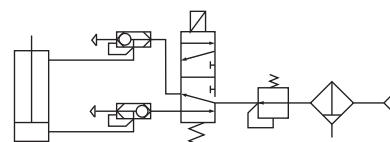


### Пример использования

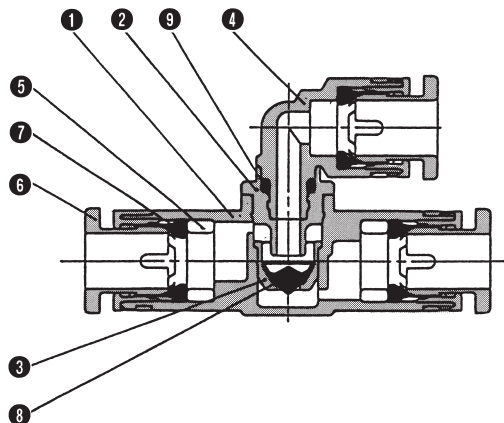
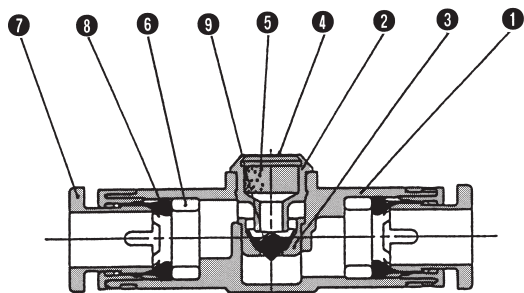
Тип со встроенным пневмоглушителем



Тип с организованным воздухоотводом (с предусмотренным местом под съемный пневмоглушитель)



## Конструкция



### Спецификация AQ240F-□□-00 ~ AQ340-□□-00

Поз.	Обозначение	Материал
1	Корпус А	ПБТ
2	Кольцо	Латунь, никелированная
3	Уплотнительное кольцо	Латунь, никелированная
4	Корпус Б	ПБТ
5	Пневмоглушитель	Вспененный ПВА
6	Распорная втулка	ПОМ
7	Прижимное кольцо	ПОМ
8	Уплотнение	NBR
9	Клапан	NBR

### Спецификация AQ240F-□□-04 ~ AQ340-□□-06

Поз.	Обозначение	Материал
1	Корпус А	ПБТ
2	Кольцо	Латунь, никелированная
3	Уплотнительное кольцо	Латунь, никелированная
4	Корпус Б	ПБТ
5	Распорная втулка	ПОМ
6	Прижимное кольцо	ПОМ
7	Уплотнение	NBR
8	Клапан	NBR
9	Кольцевая прокладка	NBR

## Указания

### Что следует учитывать при работе с быстроразъемными соединениями!

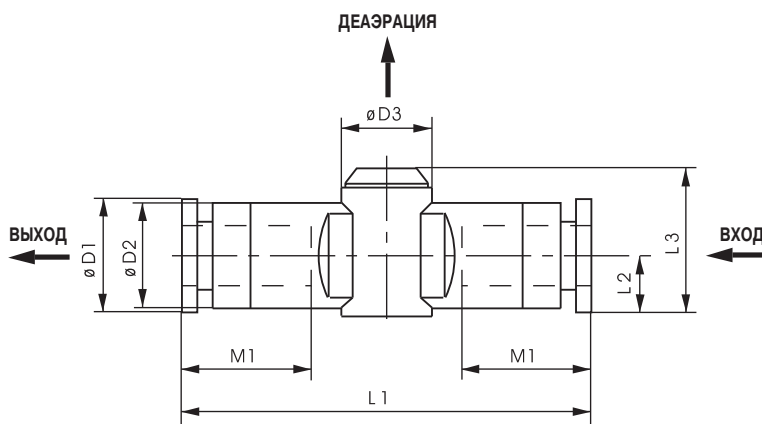
#### Монтаж трубки:

1. Пластиковую трубку отрезать вертикально, не повреждая при этом наружной стороны. Рекомендуется использовать наш режущий инструмент ТК-1. Не пользуйтесь клещами или чем-либо аналогичным.
2. Вставить трубку до упора.
3. Легко потянув за трубку, проверить правильность монтажа.

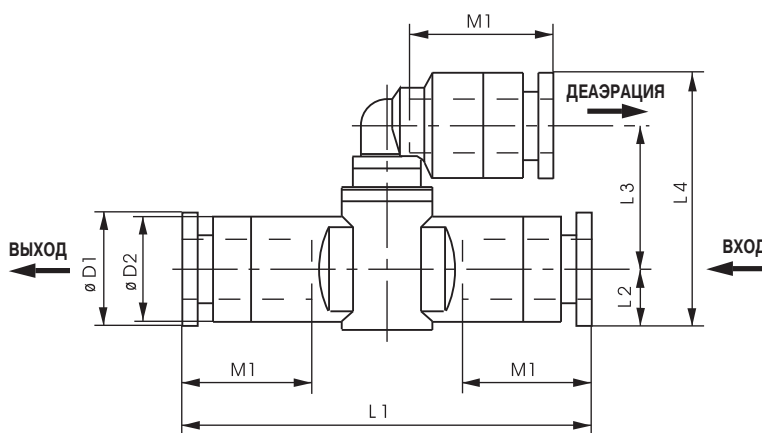
#### Демонтаж трубки:

1. Равномерным усилием вдавить прижимное кольцо до упора.
2. При вдавленном положении прижимного кольца вытянуть трубку. Если прижимное кольцо вдавлено не до упора, цанговый патрон не может быть ослаблен и, соответственно, удалена трубка.
3. Используйте только неповрежденные трубки. Поврежденные или истрепавшиеся концы трубки необходимо обрезать.

## Размеры и данные по заказу



Номер для заказа	∅ трубки (мм)	D1	D2	D3	L1	L2	L3	M1	Вес (г)
AQ240F-04-00	4	9.5	8.9	10	39.3	5	14.1	13	4.2
AQ240F-06-00	6	11.5	11	10	43.9	6	15.2	14	5.2
AQ340F-06-00	6	11.5	11	11.8	45.2	6.3	20	14	10.4



Номер для заказа	∅ трубки (мм)	D1	D2	L1	L2	L3	L4	M1	Вес (г)
AQ240F-04-04	4	9.5	8.9	39.3	5	13.7	23.4	13	5.7
AQ240F-06-06	6	11.5	11	43.9	6	14.7	26.5	14	7.3
AQ340F-06-06	6	11.5	11	45.2	6.3	19.6	31.7	14	12.5