

Низкотемпературный взрывозащищенный 5/2 пневмораспределитель 50-VFE3120-X81

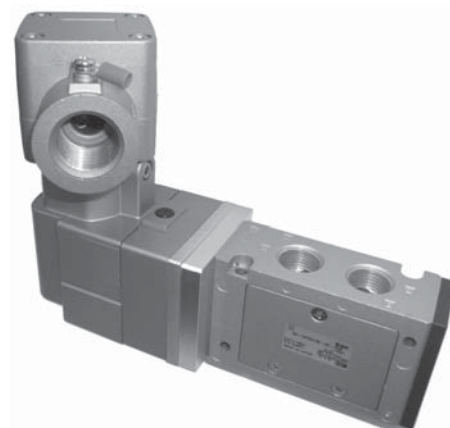
Предназначен для применения во взрывоопасных зонах

- Рабочая температура от 40 до +60 °C
- Взрывозащита вида «Взрывонепроницаемая оболочка»
- Высокая пропускная способность
- Поворотная на 300° терминальная коробка, поворотная на 360° головная часть пилотного клапана
- Возможно использование в качестве 3/2 Н.О. или 3/2 Н.З. пневмораспределителя

Технические характеристики

Типоразмер	50-VFE3000	
Конструкция	5/2 моностабильный распределитель с пружинным возвратом, притертый стальной золотник	
Пропускная способность (норм.л/мин)	1370	
Среда	Сжатый воздух с содержанием масла или без него, инертный газ	
Диапазон рабочих давлений (МПа)	0.15 ~ 0.9	
Диапазон температур рабочей и окружающей среды (°C)	-40 ~ +60 (не допускать замерзания)	
Изоляция катушки	Класс В (130°C)	
Маркировка взрывозащиты	1ExdIICT5	
Допуск по напряжению питания	-15% – +10%	
Потребляемая мощность	DC	3.5 Вт
	AC	9.1 В·А (включение), 6.2 В·А (удержание)
Монтажное положение	Произвольное	
Вспомогательное ручное управление	Есть	
Электрический подвод	Огнестойкая поворотная терминальная коробка G 1/2, материал – сталь	

1) Для подключения кабеля должны применяться сертифицированные взрывозащищенные кабельные вводы



Номер для заказа

50-VFE3120-**5**T-03F-X81

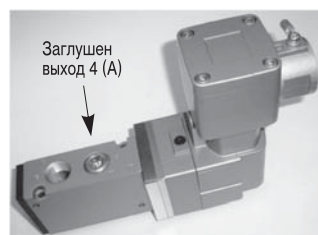
● Напряжение питания

3	110 V AC
4	220 V AC
5	24 V DC
B	24 V AC

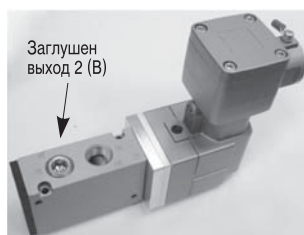
Использование в качестве 3/2 пневмораспределителя

Для превращения 5-линейного распределителя 50-VFE-3120-*T-03F-X81 в 3-линейный следует заглушить один из рабочих выходов (A или B) в зависимости от исполнения привода (нормально открытый или нормально закрытый). При этом порты выхлопа EA и EB должны оставаться открытыми

3/2 Н.О. пневмораспределитель



3/2 Н.З. пневмораспределитель



Используется заглушка с внутренним шестигранником G3/8 из никелированной латуни.

Номер для заказа заглушки:

107-OR-3/8

Низкотемпературный взрывозащищенный 5/2 пневмораспределитель 50-VFE3120-X81

Размеры

