

Бесконтактный вихревой захват

XT661

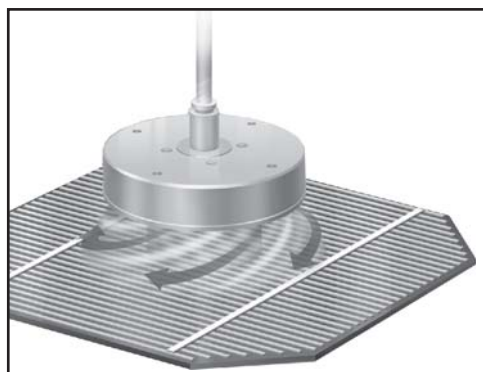
∅ 20 ~ 100

Предназначен для бесконтактной транспортировки изделий с неровной, запыленной или липкой поверхностью, хрупких, пористых и проницаемых компонентов

- 5 типоразмеров с подъемной силой до 35 Н
- Исключает возможность повреждения изделия, возникающую при использовании традиционных контактных транспортных систем
- Разделяет тонкие изделия из пористых материалов
- Незаменим при работе в запыленных условиях, когда применение стандартных вакуумных систем становится невозможным
- Не требует смазки



Перемещение элемента солнечной батареи при помощи вихревого захвата



Примеры применения

Поверхности, на которых недопустимы царапины и следы от вакуум-присоса



Изделия со сквозными отверстиями



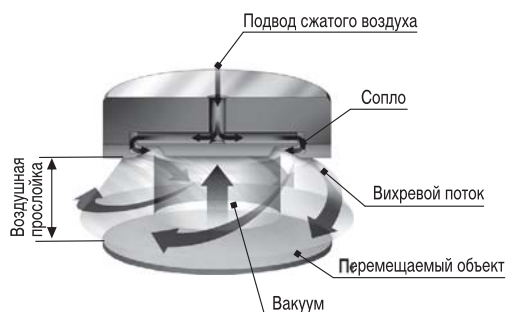
Тонкие мягкие материалы



Пористые материалы



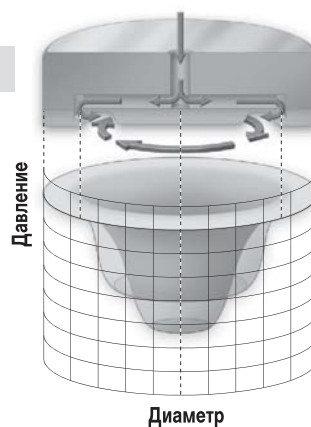
Принцип действия



Захват представляет собой плоский диск с резьбовым отверстием для подвода сжатого воздуха. На втором торце диска выполнено кольцевое поднутрение, в которое через четыре сопла малого диаметра тангенциально (по касательной) подается сжатый воздух. Выходящий из сопел воздух образует вихревой поток. Внутри кольцевой зоны создается разрежение, снаружи небольшое избыточное давление (по закону сохранения момента количества движения; аналогия - циклон). Выходящий наружу воздух отталкивает объект от поверхности диска, противодействуя касанию.

Таким образом возникает динамическое равновесие и перемещаемый объект парит вблизи поверхности захвата.

Распределение давления для разных исполнений XT661 показано справа



Технические характеристики

Наружный диаметр корпуса (мм)	20	40	60	80	100
Присоединительная резьба	M5			Rc1/8	
Среда	Воздух, класс чистоты ISO8573-1 4.4.2				
Рабочее давление (МПа)	0.01 ~ 0.5				
Испытательное давление (МПа)	0.75				
Номинальный расход воздуха при 0.4 МПа (норм.л/мин.)	85	145	170	200	240
Температура рабочей и окружающей среды (°C)	-5 ~ 60 ¹⁾				
Смазка	Не требуется				

¹⁾ При низких температурах использовать сухой воздух

Номер для заказа

XT661 - 4A - R

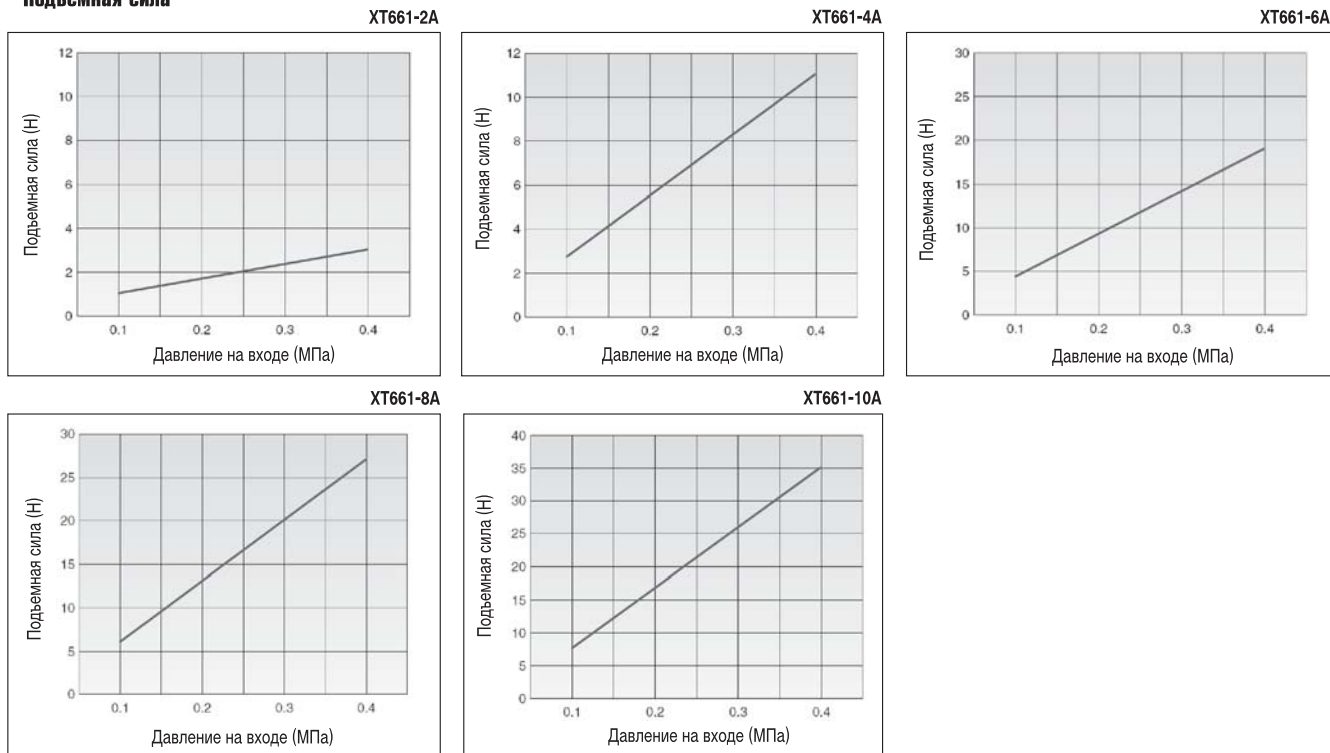
- Наружный диаметр корпуса
- Направление вихревого потока

2A	20 мм
4A	40 мм
6A	60 мм
8A	80 мм
10A	100 мм

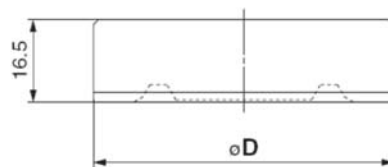
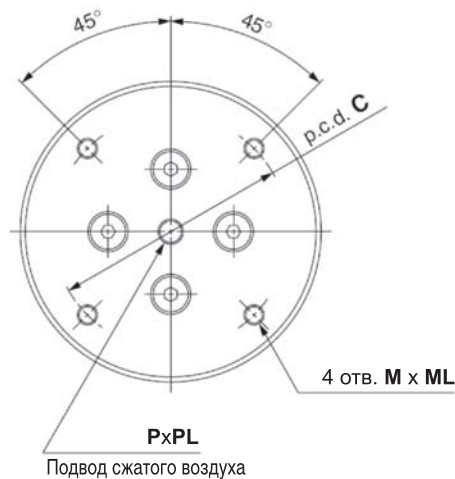
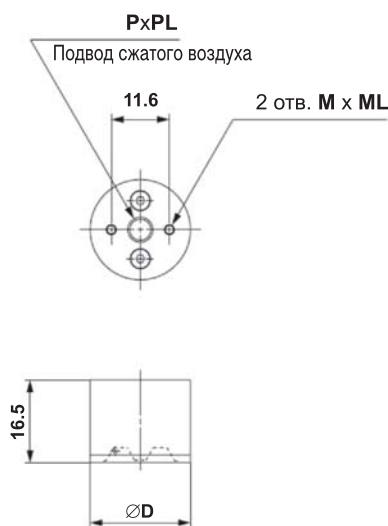
R	По часовой стрелке
L	Против часовой стрелки

Технические характеристики

Подъемная сила



Размеры



	P	PL	M	ML	C	D
ХТ661-2А-R(L)	M5	5	M2	3.2	-	20
ХТ661-4А-R(L)			M4	5	32.8	40
ХТ661-6А-R(L)					47	60
ХТ661-8А-R(L)	Rc 1/8	-				80
ХТ661-10А-R(L)		-				100

Рекомендации по установке бесконтактных захватов

- Для более точного позиционирования и предотвращения поперечного смещения захватываемого объекта рекомендуется использовать направляющие
- При подъеме детали в некоторых случаях возможен кратковременный механический контакт объекта и захвата. Чтобы обеспечить гарантированный зазор между объектом и захватом следует устанавливать направляющие
- При использовании одиночного захвата перемещаемое изделие может начать вращаться в направлении вихревого потока. Данная проблема также решается установкой направляющих. При использовании нескольких захватов для перемещения одного изделия следует выбирать одинаковое количество захватов с противоположным направлением вращения вихря (исполнения R и L)

