

Предназначен для непрерывного пропорционального управления расходом воздуха с помощью электрического тока

Технические характеристики

Модель	VEF2121, VEF3121	VEF2131	VEF2141, VEF3141
Присоединительная резьба	G1/4, 3/8	G1/4, 3/8, 1/2	G3/8, 1/2, 3/4
Рабочая среда	Сжатый воздух		
Испытательное давление (МПа)	1.5		
Макс. рабочее давление (МПа)	1.0		
Диапазон температур рабочей и окр. среды (°C)	0 ~ 50		
Время срабатывания (с)	≤ 0.03	≤ 0.05	
Гистерезис	3% от полного диапазона		
Воспроизводимость	3% от полного диапазона		
Чувствительность	0.5% от полного диапазона		
Смазка	Не требуется (в случае использования рекомендуется масло ISO VG32 класс 1)		
Вес (кг)	0.9	1.0	1.4
Усилитель мощности	VEA25□		
Максимальный ток (А)	1		
Защита катушки	Класс Н		
Максимальная рабочая температура катушки (°C)	140		
Электрический ввод	DIN-разъем		

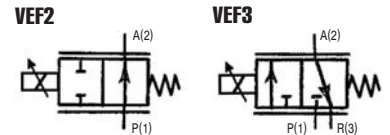
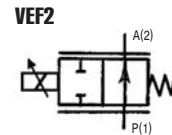


VEF3121



VEF3141

VEF2131



Номер для заказа

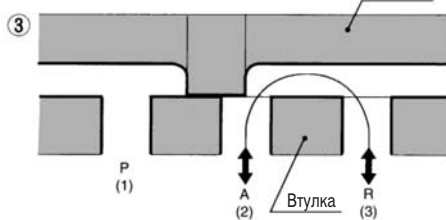
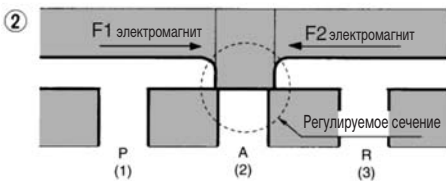
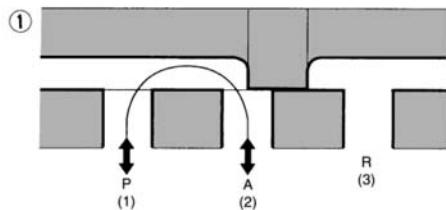
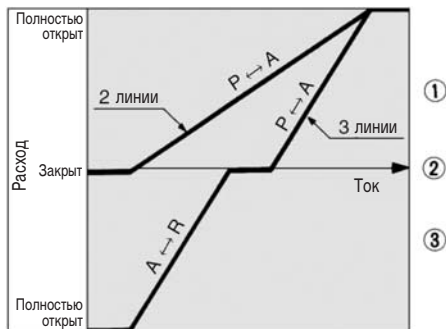
VEF **3** 1 **4** 1 — **1** — **03** F

Тип распределителя	Габарит	Номинальная характеристика		Присоединительная резьба	
Кол-во управляемых линий	Обозн.	Обозн.	Эффект. проходное сечение (мм ²)	Обозн.	Присоед. резьба
2	2	1	13	—	Без монтажной плиты
		2	9	02	G 1/4
		3	5	03	G 3/8
	3	1	30	02	G 1/4
		03		03	G 3/8
		04		04	G 1/2
3	4	1	45	03	G 3/8
		03		04	G 1/2
		06		06	G 3/4
	2	1	12	—	Без монтажной плиты
		2	8	02	G 1/4
		3	4.5	03	G 3/8
4	1	25	03	G 3/8	
				04	G 1/2
				06	G 3/4

2,3-линейный пропорциональный пневмораспределитель с электроуправлением VEF

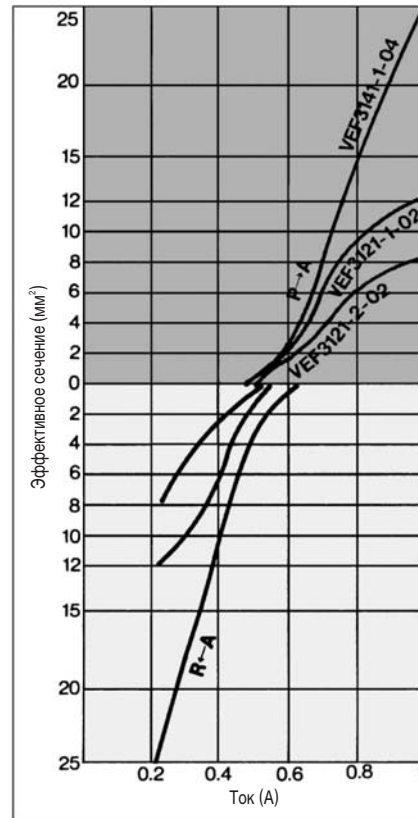
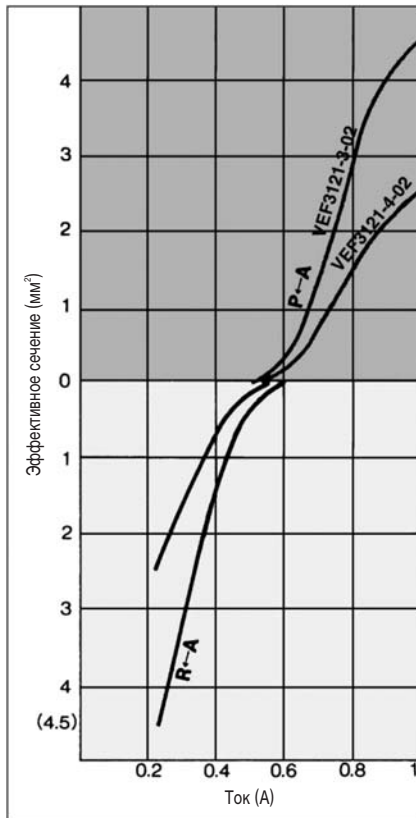
Принцип действия

Управление степенью открытия золотника, а, следовательно, и расходом газа, осуществляется сравнением силы F1, создаваемой управляющим электромагнитом и действующей на левый торец золотника, и силы F2 противодействующей пружины, приложенной к правому торцу золотника.

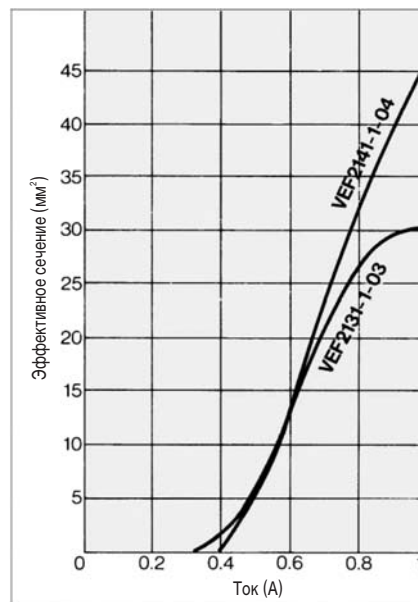
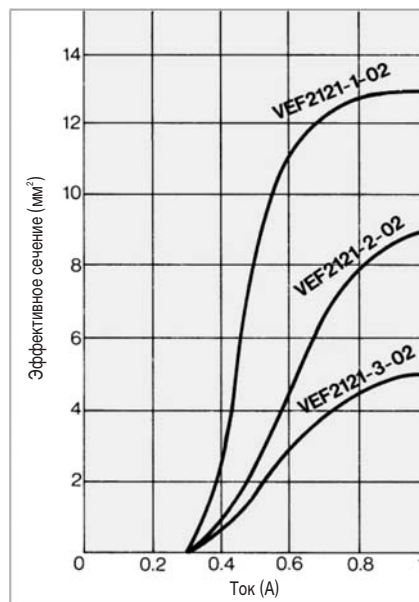


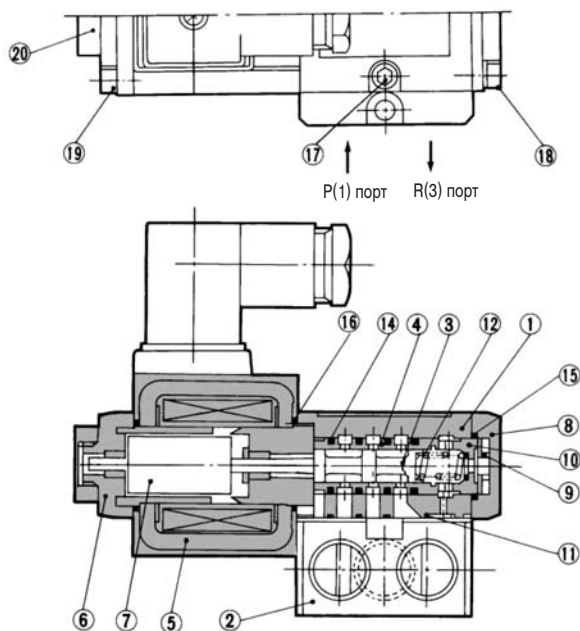
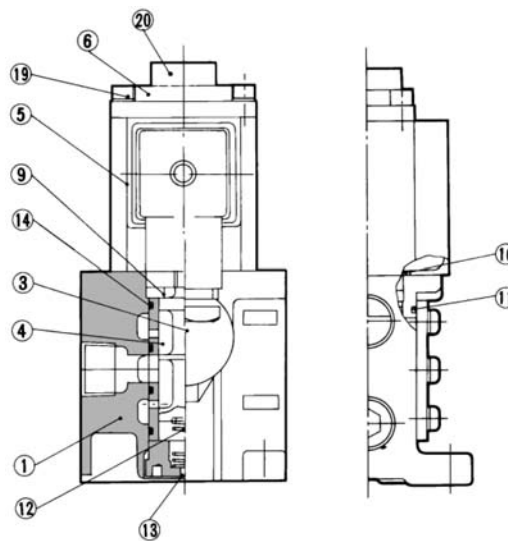
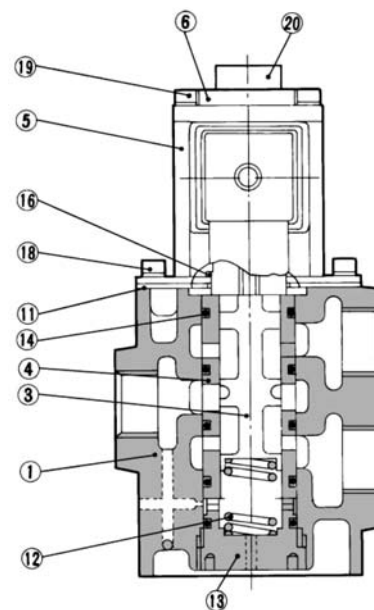
Характеристики

Характеристики расхода / 3 линии



Характеристики расхода / 2 линии



Конструкция
VEF2121 (2 линии)
VEF3121 (3 линии)

VEF2131 (2 линии)

VEF2141 (2 линии)
VEF3141 (3 линии)

Спецификация

Поз.	Наименование	Материал	Примечание
1	Корпус	Алюминиевый сплав	Окраска металллик
2	Плита монтажная	Алюминиевый сплав	Окраска металллик
3	Золотник	Спец. нерж. сталь	-
4	Патрон	Спец. нерж. сталь	-
5	Корпус катушки	-	-
6	Узел крышки соленоида	Алюминиевый сплав	Окраска металллик
7	Узел сердечника	-	-

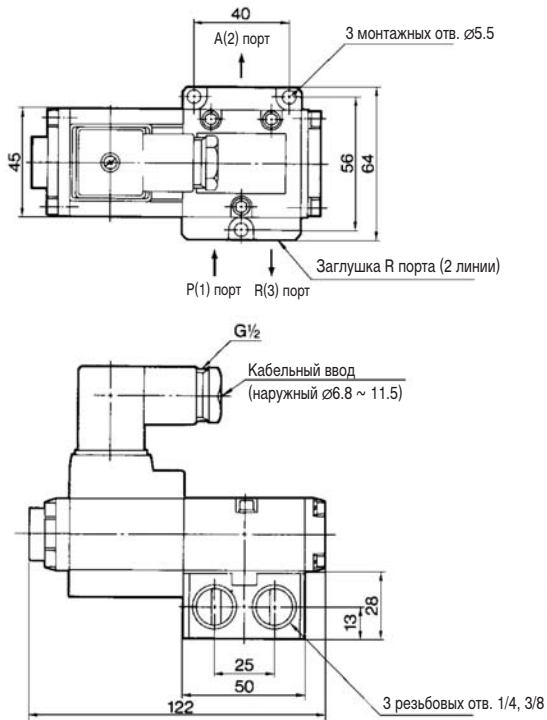
Принадлежности

Поз.	Наименование	Материал	Типоразмер / Номер для заказа		
			VEF2121, 3121	VEF2131	VEF2141, 3141
8	Крышка концевая	Алюминиевый сплав	DXT 172-3	-	-
9	Толкатель	Резина	DXT 172-6	VEP 3-4	-
10	Седло толкателя	Латунь	DXT 172-14-□	-	-
11	Прокладка	Нитрильный каучук	DXT 172-7	XT 019-2	VEP 4-7
12	Пружина	Нержавеющая сталь	DXT 172-8-□	DXT 172-8-7	VEP 4-8-□
13	Опора пружины	Латунь	-	VEP 3-3	VEP 4-5
14	Кольцо уплотнительное	Нитрильный каучук	AS568-014	AS568-018	AS568-119
15	Кольцо уплотнительное	Нитрильный каучук	AS568-016	-	-
16	Кольцо уплотнительное	Нитрильный каучук	AS568-021	AS568-021	AS568-021
17	Винт с головкой под торцевой шестигр. ключ	Хром-молибден	M4x32	-	-
18	Винт с головкой под торцевой шестигр. ключ	Хром-молибден	M4x10	-	M4x10
19	Винт с головкой под торцевой шестигр. ключ	Хром-молибден	M4x60	M4x60	M4x60
20	Гайка	Нитрильный каучук	DXT010-11-7	DXT010-11-7	DXT010-11-7

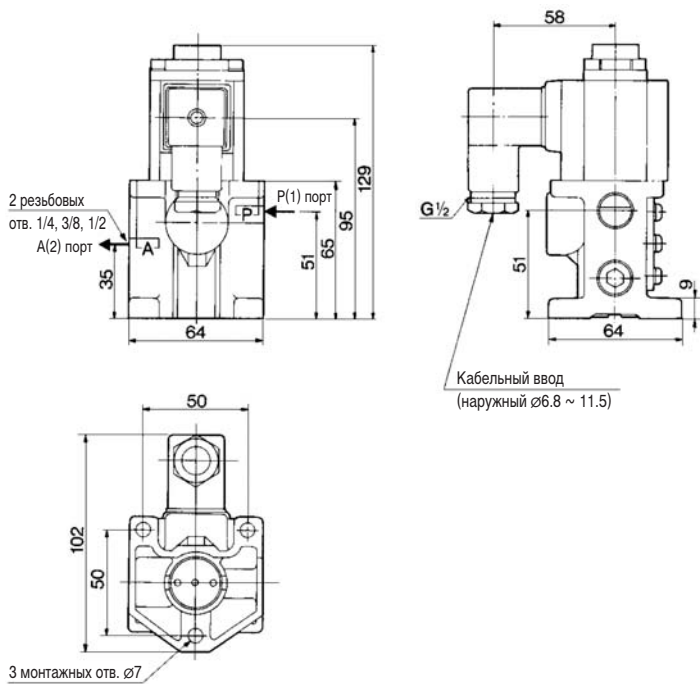
2,3-линейный пропорциональный пневмораспределитель с электроуправлением VEF

Размеры

VEF2121, VEF3121



VEF2131



VEF2141, VEF3141

