

Регулирующие клапаны

Серия 800

Двухходовой клапан

BUROCCO
INDUSTRIAL VALVES srl

Технические характеристики

Размер (DN)	DN 15 - 100
Номинальное давление	PN16, PN40
Соединения	Фланцевые UNI/DIN PN16, PN40
Тип уплотнения	Мягкое (Класс VI), металлическое (Класс IV - V)
Характеристика	Равнопроцентная (eqp%)
Привод	Пневматический с мембраной (макс. давление подачи 3 бар)
Температура	от -20 до +205 C

Описание

Регулирующие клапаны серии 800 представляют собой двухходовые шаровые клапаны с отвинчивающимся одинарным седлом и нижней частью для осмотра деталей. Управление ходом плунжера происходит в верхней части. Клапаны предназначены для регулирования параметров среды на средних/небольших установках. Все клапаны, поставляемые компанией Burocco, прошли необходимые испытания и готовы к длительной эксплуатации, не требующей технического обслуживания.

Опции

- ⇒ Линейная характеристика
- ⇒ Металлическое уплотнение
- ⇒ Отверстия фланцев ANSI 150 (строительная длина); класс давления согласно UNI/DIN
- ⇒ Исполнительный механизм выполнен полностью из нержавеющей стали и рассчитан на работу в агрессивных средах
- ⇒ Трехходовые (смесительные или перепускные) клапаны (см. буклет 803)
- ⇒ Низкий уровень шума
- ⇒ Ограничитель хода
- ⇒ Маховичок для ручного управления в аварийном режиме
- ⇒ Позиционеры клапана
- ⇒ Концевые выключатели
- ⇒ Обратная связь по положению
- ⇒ Фильтр-регулятор
- ⇒ Линейные исполнительные механизмы (230 В перем. тока, 24 В перем./пост. тока)



Коэффициент пропускной способности (CV)

DN	CV					
	4	2,5 - 1,5	1 - 0,5	0,3 - 0,1	-	-
15	4	2,5 - 1,5	1 - 0,5	0,3 - 0,1	-	-
20	7	4	2,5 - 1,5	1 - 0,5	0,3 - 0,1	-
25	12	7	4	2,5 - 1,5	1 - 0,5	0,3 - 0,1
32	18	12	7	4	2,5 - 1,5	1 - 0,5
40	28	18	12	7	4	2,5 - 1,5
50	48	28	18	12	7	4
65	72	48	28	18	-	-
80	105	72	48	28	-	-
100	160	105	72	48	28	-

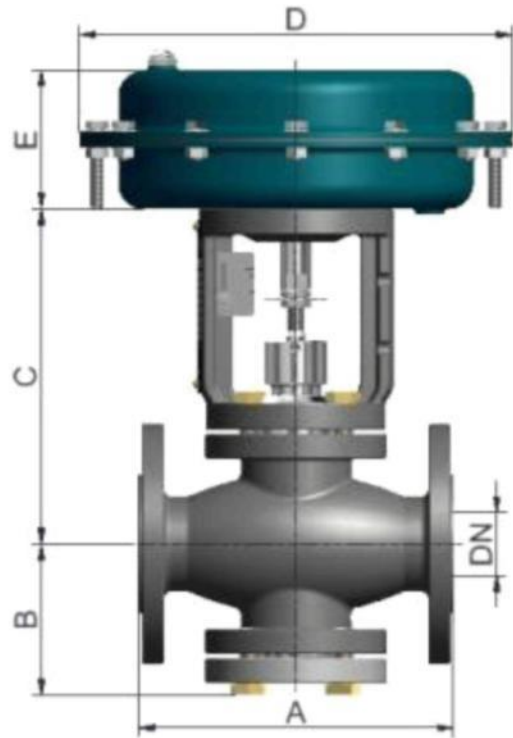
Регулирующие клапаны

Серия 800

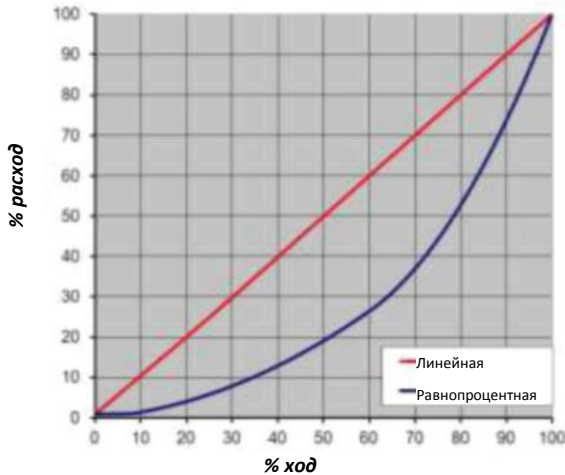
Двухходовой клапан

BUROCCO
INDUSTRIAL VALVES srl

Материалы	
Корпус клапана	Чугун с шаровидным графитом GGG 40 (PN16) Углеродистая сталь ASTM A216WCB Нержавеющая сталь ASTM CF8M
Трим (плунжер - седло)	316L / 17-4PH / 316L+стеллит / Хастеллой / Монель
Шток	316L / Хастеллой / Монель
Набивка сальника	ПТФЭ, ПТФЭ и/или фторкаучук, а также по специальному заказу
Уплотнение корпуса	FASIT 400, SIL C4500, ПТФЭ, а также по специальному заказу
Исполнительный механизм	FE (эпоксидный лак), нержавеющая сталь
Траверса	GGG 40 (эпоксидный лак), нержавеющая сталь



Регулировочная характеристика



Размеры (мм)

DN	A	B	C	D	E
15	130	96	212	205 / 275	88 / 100
20	150	96	212	205 / 275	88 / 100
25	160	96	212	205 / 275	88 / 100
32	180	96	212	275 / 340	100 / 135
40	200	96	212	275 / 340	100 / 135
50	230	100	212	275 / 340 / 430	100 / 135 / 135
65	290	137	298	340 / 430	135
80	310	137	298	340 / 430	135
100	350	159	318	430	135

Приблизительная масса*

DN	15	20	25	32	40	50	65	80	100
кг	14 / 17	15 / 18	16 / 19	22 / 29	23 / 30	29 / 35 / 41	53 / 59	57 / 63	78

* без позиционера, фильтра-регулятора и дополнительных принадлежностей