

Регулирующие клапаны Серия 2000

Двухходовой клапан для тяжелых условий работы

BUROCCO
INDUSTRIAL VALVES srl

Технические характеристики

Размер (DN)	DN 15 - 150
Номинальное давление	PN16, PN40 ANSI 300
Соединения	Фланцевые UNI/DIN PN16, PN40 Фланцевые ANSI 300
Тип уплотнения	Металлическое (Класс IV - V), мягкое (Класс VI)
Характеристика	Равнопроцентная (eq%)
Привод	Пневматический с мембраной (макс. давление подачи 3,5 бар)
Температура от	-196 до +350 C

Описание

Регулирующие клапаны серии 2000, предназначенные для работы в тяжелых условиях, демонстрируют непревзойденные характеристики при работе с практически любыми типами жидких и газообразных рабочих сред в широком диапазоне температур. Благодаря модульной конструкции корпуса эти клапаны легко могут быть адаптированы для специальных применений. Серия 2000 - это надежные и прочные регулирующие клапаны промышленного стандарта. Все клапаны, поставляемые компанией Вигоссо, прошли необходимые испытания и готовы к длительной эксплуатации, не требующей технического обслуживания.

Опции

- ⇒ Линейная характеристика
- ⇒ Мягкое седло
- ⇒ Удлинитель штока в высокотемпературном исполнении (с оребренной крышкой)
- ⇒ Удлинитель штока (- 60 / - 100°C)
- ⇒ Удлинитель штока для криогенного применения (-196°C)
- ⇒ Сильфонное уплотнение (с двойной стенкой PN16, с тройной стенкой PN40)
- ⇒ Отверстия фланцев ANSI 150 (строительная длина); класс давления согласно UNI/DIN
- ⇒ Исполнительный механизм выполнен полностью из нержавеющей стали и рассчитан на работу в агрессивных средах
- ⇒ Трехходовые (смесительные или перепускные) клапаны (см. буклет 2003)
- ⇒ Низкий уровень шума
- ⇒ Ограничитель хода
- ⇒ Маховичок для ручного управления в аварийном режиме
- ⇒ Позиционеры клапана
- ⇒ Концевые выключатели
- ⇒ Обратная связь по положению
- ⇒ Фильтр-регулятор
- ⇒ Линейные исполнительные механизмы (230 В перем. тока, 24 В перем./пост. тока)



Коэффициент пропускной способности (CV)

DN	CV					
	4	2,5 - 1,5	1 - 0,5	0,3 - 0,1	-	-
15	4	2,5 - 1,5	1 - 0,5	0,3 - 0,1	-	-
20	7	4	2,5 - 1,5	1 - 0,5	0,3 - 0,1	-
25	12	7	4	2,5 - 1,5	1 - 0,5	0,3 - 0,1
32	18	12	7	4	2,5 - 1,5	1 - 0,5
40	28	18	12	7	4	2,5 - 1,5
50	48	28	18	12	7	4
65	72	48	28	18	-	-
80	105	72	48	28	-	-
100	160	105	72	48	28	-
150	300	210	160	105	-	-

Регулирующие клапаны Серия 2000

Двухходовой клапан для тяжелых условий работы

BUROCCO

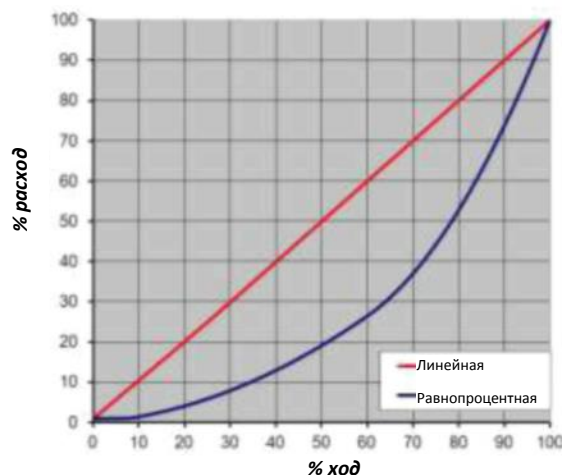
INDUSTRIAL VALVES srl

Материалы	
Корпус клапана*	Чугун с шаровидным графитом GGG 40 (PN16) Углеродистая сталь ASTM A216WCB Нержавеющая сталь ASTM CF8M
Трим (плунжер - седло)	316L / 17-4PH / 316L+Стеллит /
Шток	316L / Хастеллой / Монель
Набивка сальника	PTFE, PTFE/CG, графит, а также по специальному заказу
Уплотнение корпуса	SIL C4500, NOVAPHIT, PTFE, а также по специальному заказу
Исполнительный механизм	FE (эпоксидный лак), нержавеющая сталь
Траверса	GGG 40 (эпоксидный лак), нержавеющая сталь

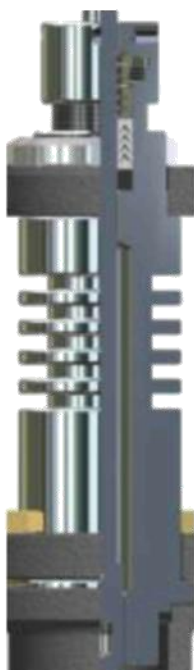
* По запросу возможно изготовление корпуса из специальных материалов

Варианты исполнения крышки (в зависимости от диапазона допустимых рабочих температур)

Регулировочная характеристика



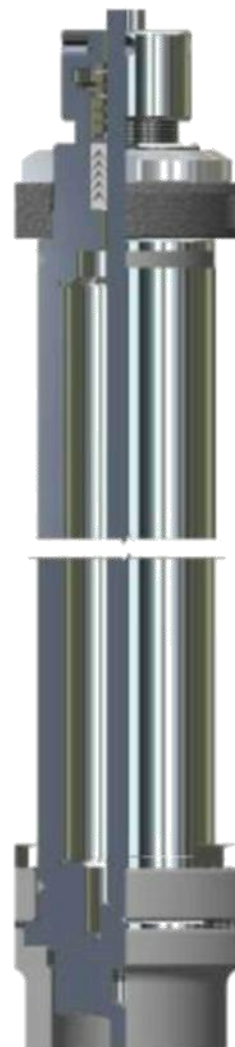
Стандартное исполнение (-30°C / +250 °C)



Оребренная крышка (-30°C / +250°C)



С сифонным уплотнением (-100°C / +350°C)



Для криогенного применения (-196°C / +180°C)

Компания Буроско оставляет за собой право на усовершенствование конструкции без предварительного уведомления 01/13

Регулирующие клапаны Серия 2000

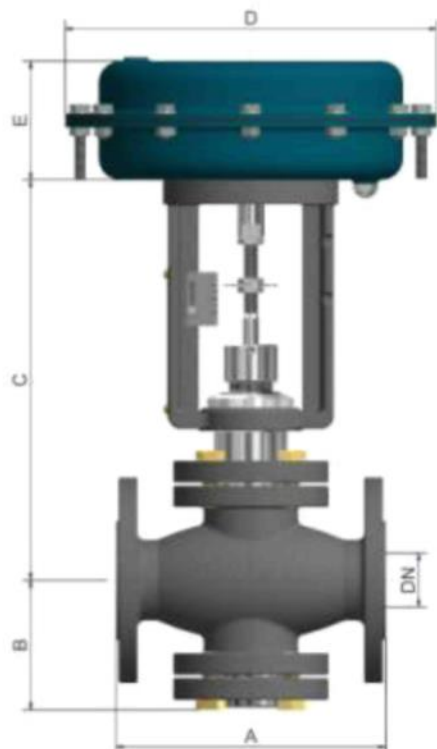
Двухходовой клапан для тяжелых условий работы

BUROCCO

INDUSTRIAL VALVES srl

Размеры (мм) и масса (кг) клапанов серии 2000 - UNI/DIN PN16/40

Специальный сдвоенный исполнительный механизм для клапанов DN100/150



Сдвоенный исполнительный механизм S430	DN100		DN150	
	S430	S430	S430 HP	
E (мм)	270	310	390	
Приблизительная масса (кг)*	98	207	223	

Размеры (мм)

DN	A	B	C						D	E
			Стандартное исполнение	-60°C (удлинитель штока)	-100°C (удлинитель штока)	-200°C (криогенное исполнение)	Высокотемп. Исполнение (орбренная крышка)	Сильфонное уплотнение		
15	130	96	297	359	434	729	382	403	205 / 275	88 / 100
20	150	96	297	359	434	729	382	403	205 / 275	88 / 100
25	160	96	297	359	434	729	382	403	205 / 275	88 / 100
32	180	96	297	359	434	729	382	403	275 / 340	100 / 135
40	200	96	297	359	434	729	382	403	275 / 340	100 / 135
50	230	100	297	359	434	729	382	403	275 / 340	100 / 135
65	290	137	333	395	470	765	418	439	340 / 430	135
80	310	137	333	395	470	765	418	439	340 / 430	135
100	350	159	350	412	487	782	435	456	430	135
150	480	233	495	-	642	990	642	По запросу	430 / 430HP	160 / 200

Приблизительная масса*

DN	15	20	25	32	40	50	65	80	100	150
кг	17 / 20	18 / 21	19 / 22	24 / 30	25 / 31	31 / 37	55 / 61	59 / 65	80	185 / 193

* без позиционера, фильтра-регулятора и дополнительных принадлежностей

DN	Дополнительная масса при использовании удлинителей штока			
	-60 / -100 °C	-200 °C	Высокотемп. исполнение	Сильфонное уплотнение
15-50	+ 2	+ 3,5	+ 1	+ 1,5
65-100	+ 2	+ 4	+ 3	+ 2
150	+ 5	+ 15	+ 10	По запросу

Регулирующие клапаны Серия 2000

Двухходовой клапан для тяжелых условий работы

BUROCCO

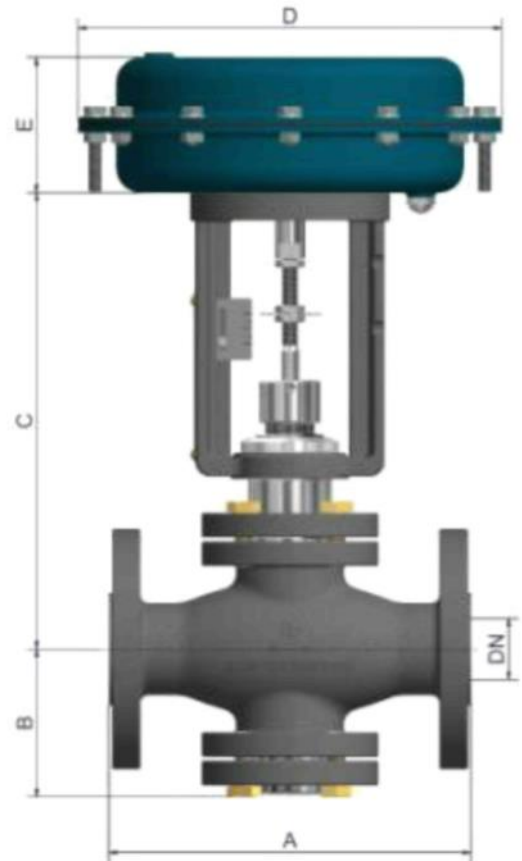
INDUSTRIAL VALVES srl

Размеры (мм) и масса (кг) клапанов серии 2000 - ANSI 300

Специальный сдвоенный исполнительный механизм для клапанов DN100/150



Сдвоенный исполнительный механизм S430	DN100	DN150	
	S430	S430	S430 HP
E (мм)	270	310	390
Приблизительная масса (кг)*	100	217	233



Размеры (мм)

DN	A	B	C						D	E
			Стандартное исполнение	-60°C (удлинитель штока)	-100°C (удлинитель штока)	-200°C (криогенное исполнение)	Высокотемп. исполнение (орбренная крышка)	Сильфонное уплотнение		
25	197	96	297	359	434	729	382	403	205 / 275	88 / 100
40	235	96	297	359	434	729	382	403	275 / 340	100 / 135
50	267	100	297	359	434	729	382	403	275 / 340	100 / 135
80	318	137	333	395	470	765	418	439	340 / 430	135
100	368	159	350	412	487	782	435	456	430	135
150	473	233	495	-	642	990	642	По запросу	430 / 430HP	160 / 200

Приблизительная масса*

DN	25	40	50	80	100	150
кг	19 / 22	25 / 31	32 / 38	60 / 66	82	195 / 203

* без позиционера, фильтра-регулятора и дополнительных принадлежностей

Дополнительная масса при использовании удлинителей штока				
DN	-60 / -100 °C	-200 °C	Высокотемп.	Сильфонн.
25-50	+ 2	+ 3,5	+ 1	+ 1,5
80-100	+ 2	+ 4	+ 3	+ 2
150	+ 5	+ 15	+ 10	По запросу