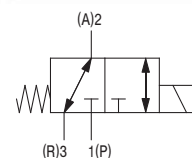
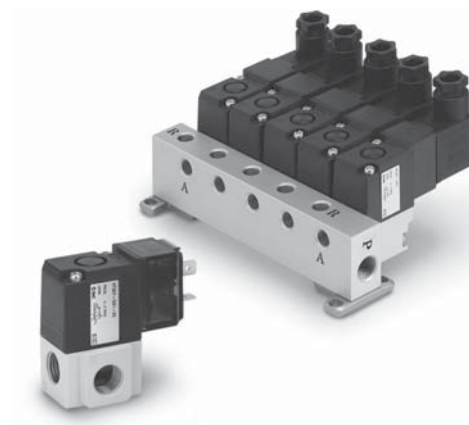


- Многофункциональное применение. Может использоваться для вакуума
- Компактная конструкция. Монтаж: самостоятельный или на плате
- Уплотнение из HNBR

### Технические характеристики

Среда	Очищенный сж. воздух с содержанием масла или без него	
Тип управления	Прямое управление	
Рабочий диапазон (МПа)	Стандарт: 0 ~ 0.7; исполнение для высокого давления: 0 ~ 1.0, исполнение для вакуума: -101.2 кПа ~ 0.1 МПа	
Номинальный расход воздуха (норм. л/мин.)	196	
Диапазон рабочих температур (°C)	-10 ~ +50	
Время срабатывания при давл. 0.5 МПа (мс)	< 20 (< 25 у энергосберегающего исполнения, < 30 у исполнения для длительного непрерывного включения)	
Макс. частота срабатывания (Гц)	10	
Вспомогательное ручное управление	Не блокируется	
Монтажное положение	Произвольное	
Электрический подвод	DIN разъем	
Напряжение* (В)	DC	24
	AC	220
Допуск по напряжению	От -15% до +10%	
Потребляемая мощность	DC, Вт	Стандарт: 4.0. Энергосберегающее исполнение и исполнение для длительного непрерывного включения: 1.8
	AC, ВА	при переключении стандарт: 12.7, исполнение для длительного непрерывного включения: 7.9 при удержании стандарт: 7.6, исполнение для длительного непрерывного включения: 5.8
Степень защиты	IP65	
Класс изоляции	B	
Искрогашение	По запросу (см. ответные части разъема)	
Индикатор рабочего состояния	По запросу (см. ответные части разъема)	
Вес (г)	150	

\* Другие напряжения по запросу



## Пропускная способность

### Самостоятельный монтаж

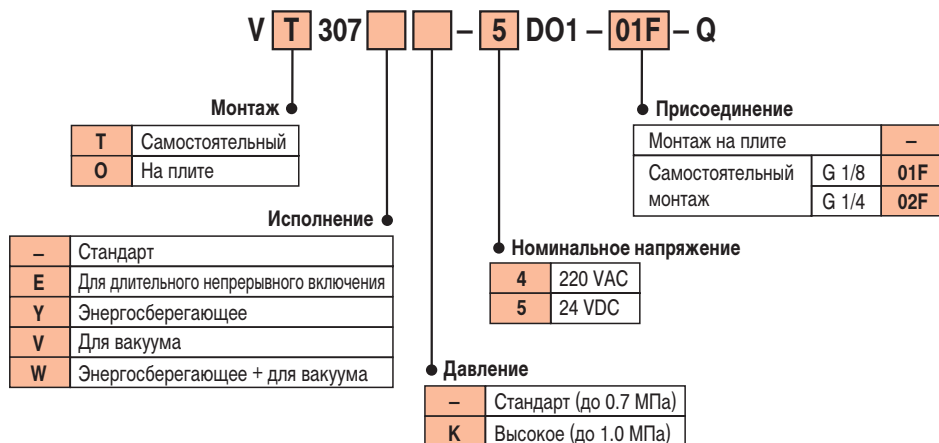
Исполнение	Типоразмер	Пропускная способность Cv			
		1 → 2 (P → A)	2 → 3 (A → R)	3 → 2 (R → A)	2 → 1 (A → P)
VT307	1/8	0.18	0.17	0.17	0.17
VT307V					
VT307E					
VT307Y					
VT307W					
VT307	1/4	0.19	0.17	0.17	0.18
VT307V					
VT307E					
VT307Y					
VT307W					

### Монтаж на плате

Исполнение	Пропускная способность Cv			
	1 → 2 (P → A)	2 → 3 (A → R)	3 → 2 (R → A)	2 → 1 (A → P)
VO307	0.089	0.082	0.091	0.080
VO307V				
VO307E	0.070	0.072	0.075	0.069
VO307Y				
VO307W				

# 3/2 пневмораспределитель с прямым электромагнитным управлением VT307, V0307

## Номер для заказа



## Данные по заказу многосекционной плиты

Кол-во секций	Номер для заказа
2	VV307-01-022-01F-F
3	VV307-01-032-01F-F
4	VV307-01-042-01F-F
5	VV307-01-052-01F-F
6	VV307-01-062-01F-F
7	VV307-01-072-01F-F
8	VV307-01-082-01F-F
9	VV307-01-092-01F-F
10	VV307-01-102-01F-F
11	VV307-01-112-01F-F
12	VV307-01-122-01F-F
13	VV307-01-132-01F-F
14	VV307-01-142-01F-F
15	VV307-01-152-01F-F
16	VV307-01-162-01F-F
17	VV307-01-172-01F-F
18	VV307-01-182-01F-F
19	VV307-01-192-01F-F
20	VV307-01-202-01F-F

Винты и уплотнительные элементы для монтажа на плитах поставляются вместе с пневмораспределителями

## Принадлежности

### Самостоятельный монтаж

Крепежный угольник с винтами	DXT152-25-1A
------------------------------	--------------

### Монтаж на плите

Крышка с уплотнением и винтами	DXT060-51-13A <sup>1)</sup>
Селекторная плита с уплотнением	DXT152-14-1A <sup>2)</sup>
Винты (2 шт.)	NXT013-3

1) DXT060-51-13B у исполнения для длительного непрерывного включения

2) DXT152-14-1B у исполнения для длительного непрерывного включения

### Номер для заказа ответных частей разъема (заказываются отдельно)

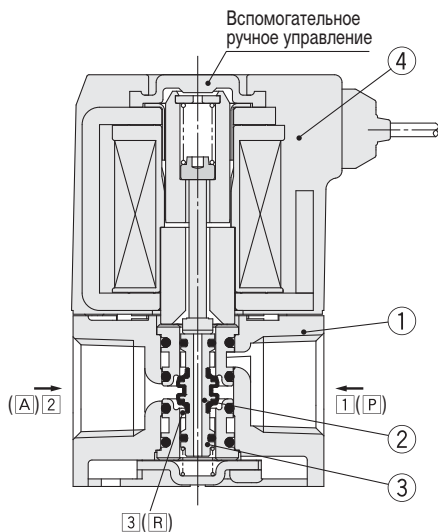
Номер для заказа		Описание
24 V DC	220 V AC	
V31		Без индикатора рабочего состояния и искрогашения
V32	V30	С индикатором рабочего состояния и искрогашением

Схема подключения на стр. 201

## Конструкция

### Спецификация

Поз.	Наименование	Материал
1	Корпус	Алюминий
2	Клапан	Алюминий, HNBR
3	Пружина	Сталь нержавеющая
4	Катушка электромагнита	-

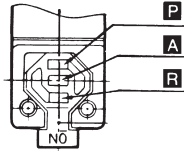


## Функции пневмораспределителя

	3/2 функция При отсутствии упр. сигнала закрыт	При отсутствии упр. сигнала открыт	2/2 функция При отсутствии упр. сигнала закрыт	При отсутствии упр. сигнала открыт	Функция выбора	Распределительная функция
При отсутствии управляющего сигнала						
При подаче управляющего сигнала						

### Селекторная плита

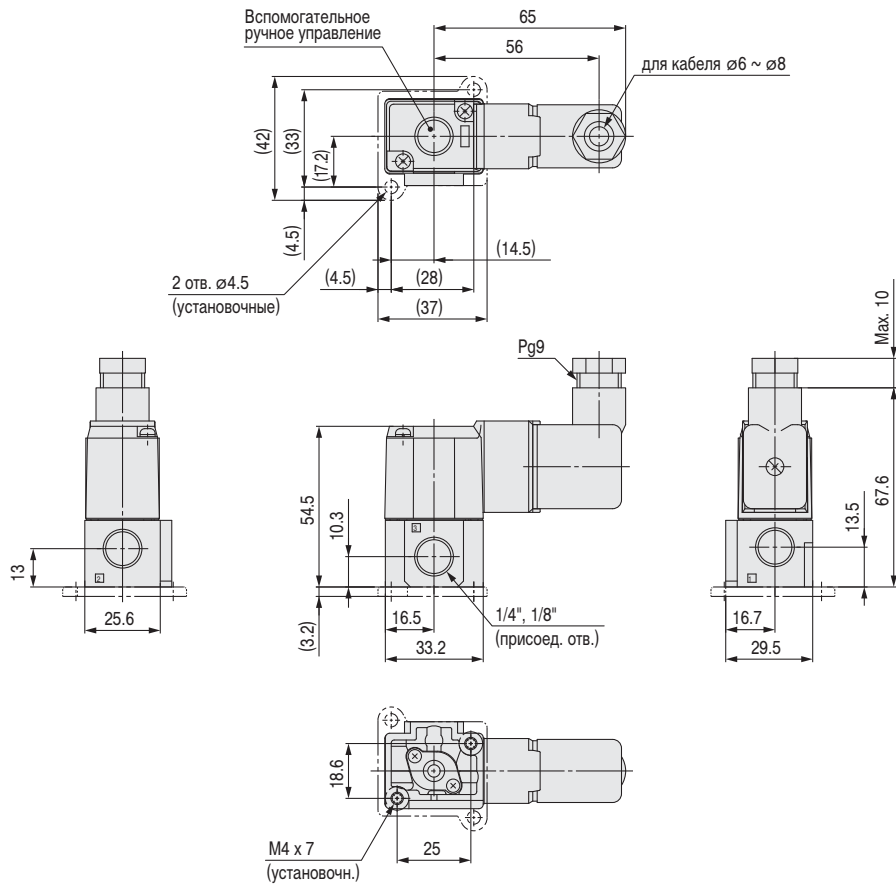
Поворотом селекторной плиты достигается простое переключение на различные функции пневмораспределителей без необходимости отсоединения пневмоподводов.



## Размеры

### Самостоятельный монтаж.

Пневмораспределитель VT307 в сборе с ответной частью DIN-разъема

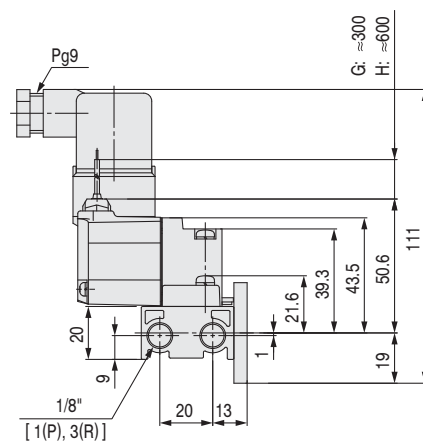
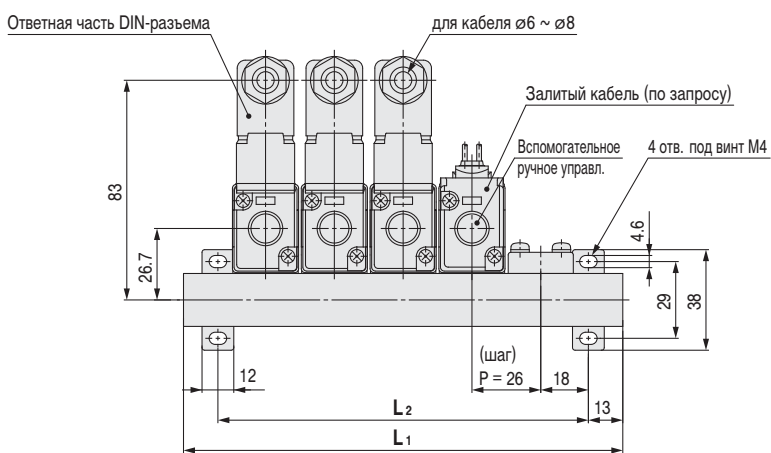
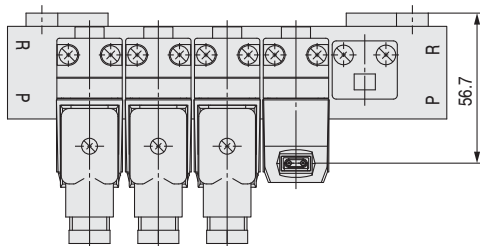


# 3/2 пневмораспределитель с прямым электромагнитным управлением VT307, V0307

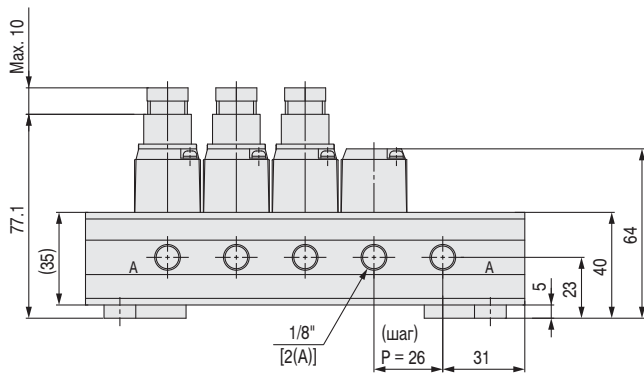
## Размеры

### Монтаж на плите

Блок пневмораспределителей V0307 в сборе с плитой



(секция п) ..... (секция 1)



### L (мм)

п: кол-во секций

L \ п	2	3	4	5	6	7	8	9	10	
L <sub>1</sub>	88	114	140	166	192	218	244	270	296	L <sub>1</sub> = 26 x n + 36
L <sub>2</sub>	62	88	114	140	166	192	218	244	270	L <sub>2</sub> = 26 x n + 10