

Компактный поворотный привод

CRQ2

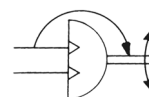
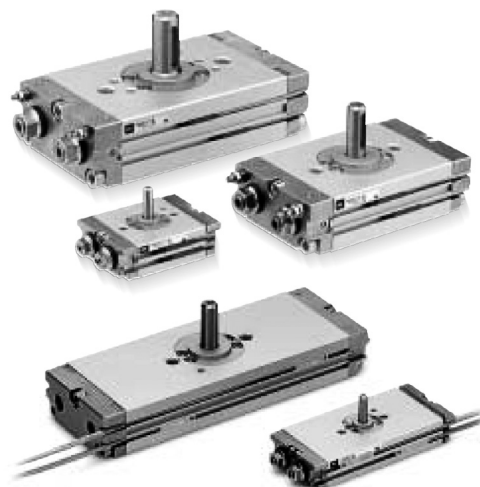
Типоразмер: 10, 15, 20, 30, 40

Поворотный привод двустороннего действия

- Компактная конструкция (привод шестерня-рейка)
- Длительный срок службы
- Регулируемое демпфирование

Технические характеристики

Типоразмер		10	15	20	30	40
Среда		Очищенный сжатый воздух с содержанием масла или без него				
Температура окружающей среды (°C)		0~60				
Монтажное положение		Произвольное				
Угол поворота		90°, 180°, 360° (±10°)				
Исполнение вала		С лыской		Со шпонкой		
Диапазон рабочих давлений (МПа)		0.15~0.7		0.1~1		
Внутренний объем (см ³)	90°	1.2	2.9	7.1	12.1	20.6
	180°	2.2	5.5	13.5	23	39.1
	360°	4.3	10.7	26.3	44.7	76.1
Присоединительная резьба		M5	M5	G1/8	G1/8	G1/8
Вес (г)	90°	120	220	600	700	1400
	180°	150	270	700	1100	1600
	360°	200	380	1000	1510	2280
Макс. допустимая кинетическая энергия (мДж)	Без демпфера	–	–	25	48	81
	С упругим демпфером	0.25	0.39	–	–	–
	С пневмодемпфером	–	–	120	250	400
Допустимое время поворота (с/90°)		0.2~0.7		0.2~1		



Расчет энергии вращения

$$E = \frac{1}{2} \times J \times \omega^2, \omega = \frac{2\theta}{t}$$

E: кинетическая энергия (Нм)

J: момент инерции (кгм²)

ω: угловая скорость (с⁻¹)

θ: угол поворота (рад), 180° = 3.14 рад

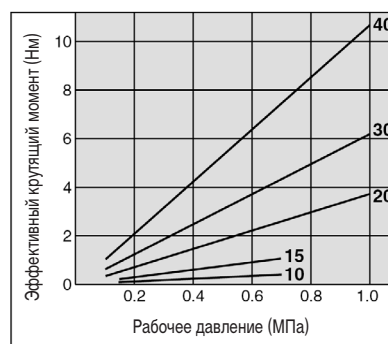
t: время поворота (с)

Критерии выбора

Эффективный крутящий момент (Нм)

Типоразмер	Рабочее давление (МПа)										
	0.10	0.15	0.20	0.30	0.40	0.50	0.60	0.70	0.80	0.90	1.00
10	–	0.09	0.12	0.18	0.24	0.30	0.36	0.42	–	–	–
15	–	0.22	0.30	0.45	0.60	0.75	0.90	1.04	–	–	–
20	0.37	0.55	0.73	1.10	1.47	1.84	2.20	2.57	2.93	3.29	3.66
30	0.62	0.94	1.25	1.87	2.49	3.11	3.74	4.37	4.99	5.60	6.24
40	1.06	1.59	2.11	3.18	4.24	5.30	6.36	7.43	8.48	9.54	10.6

Изменение крутящего момента



Максимально допустимая осевая и радиальная нагрузка на вал (Н)

Типоразмер	Направление усилия		
	Fsa	Fsb	Fr
10	15.7	7.8	14.7
15	19.6	9.8	19.6
20	49	29.4	49
30	98	49	78
40	108	59	98

Вышеприведенная таблица относится только к статической нагрузке. При динамической нагрузке грузы не должны устанавливаться непосредственно на поворотном валу.

При этом могут использоваться следующие конструктивные варианты.



Критерии выбора

Потребление сжатого воздуха (норм.л/мин)

Типоразмер	Угол поворота	Объем (см ³)	Рабочее давление, МПа										
			0.1	0.15	0.2	0.3	0.4	0.5	0.6	0.7	0.8	0.9	1.0
10	90°	1.2	–	0.006	0.007	0.009	0.012	0.014	0.016	0.018	–	–	–
	180°	2.2	–	0.011	0.013	0.018	0.022	0.026	0.031	0.035	–	–	–
	360°	4.3	–	0.021	0.026	0.034	0.043	0.051	0.060	0.068	–	–	–
15	90°	2.9	–	0.015	0.017	0.023	0.029	0.035	0.041	0.046	–	–	–
	180°	5.5	–	0.028	0.033	0.044	0.055	0.066	0.077	0.088	–	–	–
	360°	10.7	–	0.023	0.064	0.086	0.107	0.129	0.193	0.172	–	–	–
20	90°	7.1	0.028	0.036	0.043	0.057	0.071	0.085	0.099	0.114	0.128	0.142	0.156
	180°	13.5	0.054	0.068	0.081	0.108	0.135	0.162	0.189	0.216	0.243	0.270	0.297
	360°	26.3	0.105	0.131	0.158	0.210	0.263	0.316	0.368	0.421	0.473	0.526	0.578
30	90°	12.1	0.048	0.060	0.073	0.097	0.121	0.145	0.169	0.193	0.218	0.242	0.266
	180°	23.0	0.092	0.115	0.138	0.184	0.230	0.276	0.322	0.368	0.413	0.459	0.505
	360°	44.7	0.179	0.224	0.268	0.358	0.447	0.537	0.626	0.716	0.805	0.895	0.984
40	90°	20.6	0.082	0.103	0.123	0.164	0.206	0.247	0.288	0.329	0.370	0.411	0.452
	180°	39.1	0.156	0.195	0.234	0.313	0.391	0.469	0.547	0.625	0.703	0.781	0.859
	360°	76.1	0.304	0.380	0.456	0.609	0.761	0.913	1.07	1.22	1.37	1.52	1.67

Номер для заказа

С односторонним валом

Без регулируемого демпфера

Типоразмер	Угол поворота 80~100°	Угол поворота 170~190°	Угол поворота 350~370°
10	CDRQ2BS10-90	CDRQ2BS10-180	CDRQ2BS10-360
15	CDRQ2BS15-90	CDRQ2BS15-180	CDRQ2BS15-360
20	CDRQ2BS20-90	CDRQ2BS20-180	CDRQ2BS20-360
30	CDRQ2BS30-90	CDRQ2BS30-180	CDRQ2BS30-360
40	CDRQ2BS40-90	CDRQ2BS40-180	CDRQ2BS40-360

С регулируемым демпфером

Типоразмер	Угол поворота 80~100°	Угол поворота 170~190°	Угол поворота 350~370°
20	CDRQ2BS20-90C	CDRQ2BS20-180C	CDRQ2BS20-360C
30	CDRQ2BS30-90C	CDRQ2BS30-180C	CDRQ2BS30-360C
40	CDRQ2BS40-90C	CDRQ2BS40-180C	CDRQ2BS40-360C

С двусторонним валом

Без регулируемого демпфера

Типоразмер	Угол поворота 80~100°	Угол поворота 170~190°	Угол поворота 350~370°
10	CDRQ2BW10-90	CDRQ2BW10-180	CDRQ2BW10-360
15	CDRQ2BW15-90	CDRQ2BW15-180	CDRQ2BW15-360
20	CDRQ2BW20-90	CDRQ2BW20-180	CDRQ2BW20-360
30	CDRQ2BW30-90	CDRQ2BW30-180	CDRQ2BW30-360
40	CDRQ2BW40-90	CDRQ2BW40-180	CDRQ2BW40-360

С регулируемым демпфером

Типоразмер	Угол поворота 80~100°	Угол поворота 170~190°	Угол поворота 350~370°
20	CDRQ2BW20-90C	CDRQ2BW20-180C	CDRQ2BW20-360C
30	CDRQ2BW30-90C	CDRQ2BW30-180C	CDRQ2BW30-360C
40	CDRQ2BW40-90C	CDRQ2BW40-180C	CDRQ2BW40-360C

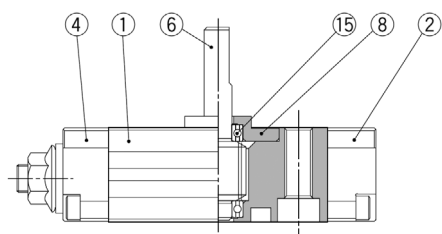
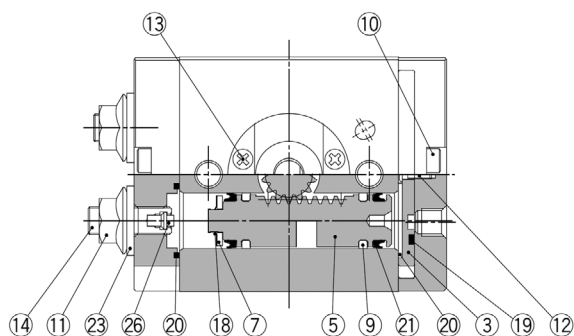
Датчики положения заказываются отдельно.

Технические характеристики и данные по заказу см. в разделе "Универсальные датчики положения"

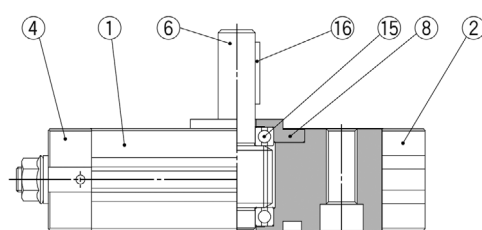
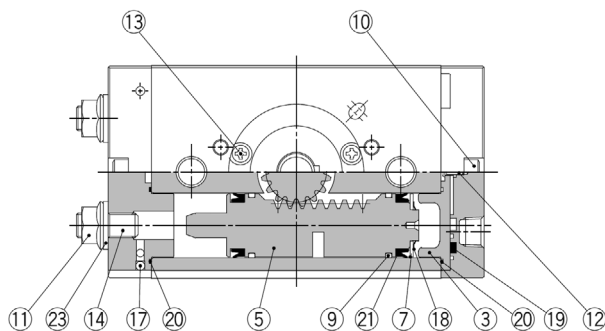
Компактный поворотный привод CRQ2

Конструкция

Основное исполнение Типоразмер 10/15



Основное исполнение Типоразмер 20/30/40



Спецификация

Поз.	Наименование	Материал	
1	Корпус	Алюминиевый сплав	
2	Крышка	Алюминиевый сплав	
3	Упорная пластина	Алюминиевый сплав	
4	Задняя крышка	Алюминиевый сплав	
5	Поршень	Сталь	
6	Вал	10, 15	Сталь
		20, 30, 40	Хромомолибденовая сталь
7	Опорная шайба	Алюминиевый сплав	
8	Верхняя крышка	Алюминиевый сплав	
9	Центрирующее кольцо	Пластик	
10, 14	Винт с шестигранником	Сталь	
11	Гайка	—	
12, 13	Винт с крестообразным шлицем	—	
15	Шарикоподшипник	Сталь	
16	Прямоугольный ключ	Сталь	
17	Шариковый ключ	Сталь	
18	Стопорное кольцо	—	
19	Прокладка	NBR	
20	Уплотнение	NBR	
21	Поршневое уплотнение	NBR	
22	Демпфер	—	
23	Уплотнительная шайба	NBR	
24	Магнит	—	
25	Клапан пневмодемпфера	—	
26	Демпферное уплотнение	—	

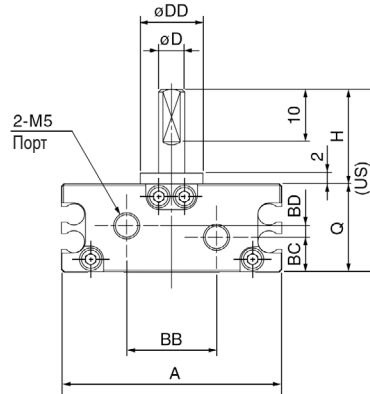
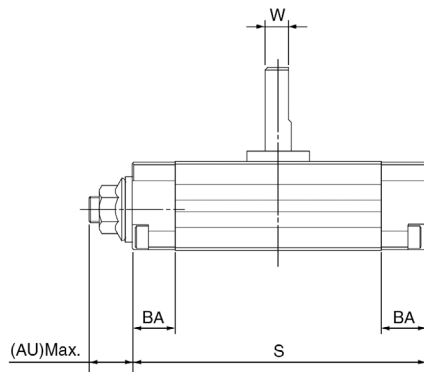
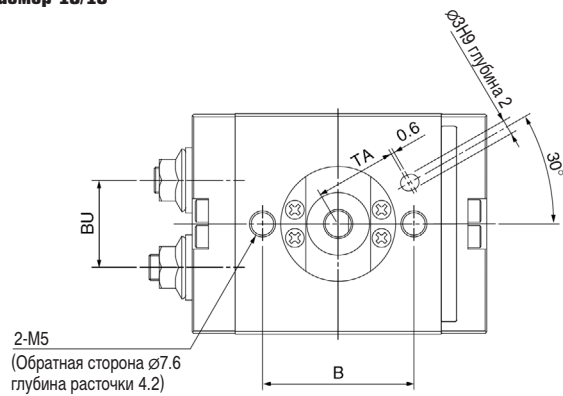
Ремкомплект

Включает поз. 19, 20, 21, 23

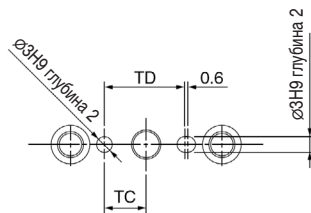
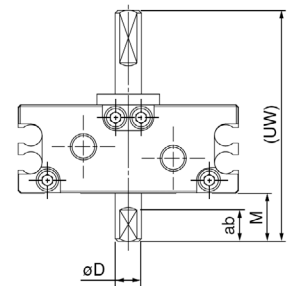
Типоразмер	Номер для заказа
10	P473010-1
15	P473020-1
20	P473030-1
30	P473040-1
40	P473050-1

Размеры

Типоразмер 10/15



С двусторонним валом



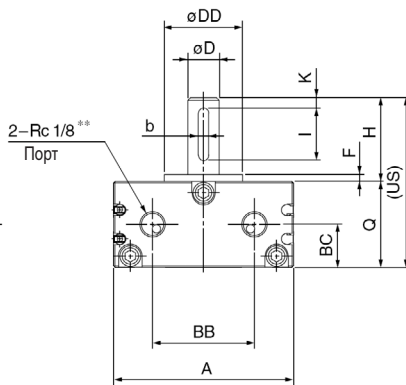
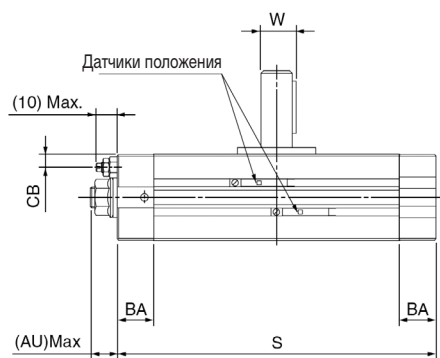
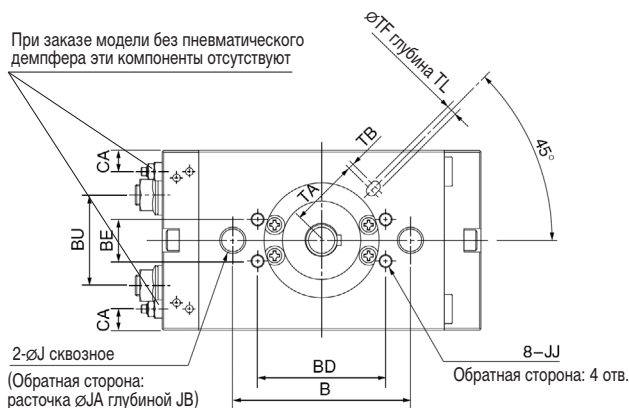
Типоразмер	Угол поворота	A	AU	B	BA	BB	BC	BD	BU	D	DD	H
10	90, 180, 360°	42	8.5	29	8.5	17	6.7	2.2	16.7	5	12	18
15	90, 180, 360°	53	9.5	31	9	26.4	10.6	—	23.1	6	14	20

Типоразмер	Угол поворота	W	Q	S	US	UW	ab	M	TA	TC	TD
10	90°	4.5	17	56	35	44	6	9	15.5	8	15.4
	180°			69							
	360°			97							
15	90°	5.5	20	65	40	50	7	10	16	9	17.6
	180°			82							
	360°			116							

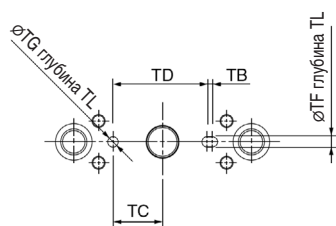
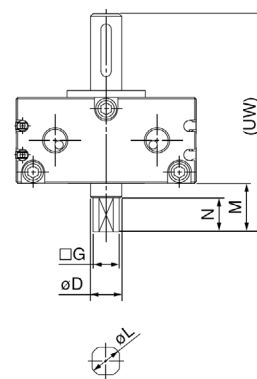
Компактный поворотный привод CRQ2

Размеры

Типоразмер 20/30/40



С двусторонним валом

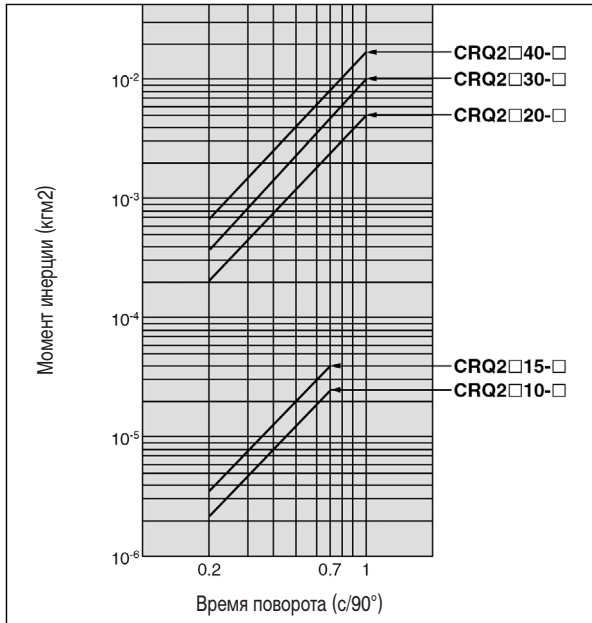


Типоразмер	Угол поворота	A	AU	B	BA	BB	BC	BD	BE	BU	CA	CB	D	DD	F	H	J	JA	JB
20	90, 180, 360°	63	11	50	14	34	14.5	-	-	30.4	7	4.7	10	25	2.5	30	M8	11	6.5
30		69	11	68	14	39	16.5	49	16	34.7	8.1	4.9	12	30	3	32	M10	14	8.5
40		78	13	76	16	47	18.5	55	16	40.4	8.3	5.2	15	32	3	36	M10	14	8.6

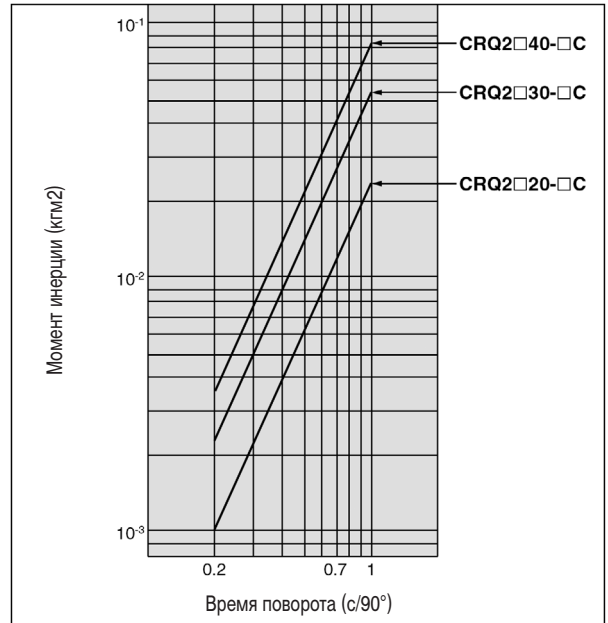
Типоразмер	Угол поворота	JJ	K	Q	S	W	Размеры ключа		US	TA	TB	TC	TD	TF	TG	TL	UW	G	M	N	L
							B	I													
20	90°	-	3	29	104	11.5	4	20	59	24.5	1	13.5	27	4	4	2.5	74	8	15	11	9.6
	180°				130																
	360°				180																
30	90°	M5 глуб.	4	33	122	13.5	4	20	65	27	2	19	36	4	4	2.5	83	10	18	13	11.4
	180°				153																
	360°				216																
40	90°	M6 глуб.	5	37	139	17	5	25	73	32.5	2	20	39.5	5	5	3.5	93	11	20	15	14
	180°				177																
	360°				253																

Время поворота

Без демпфирования



С демпфированием

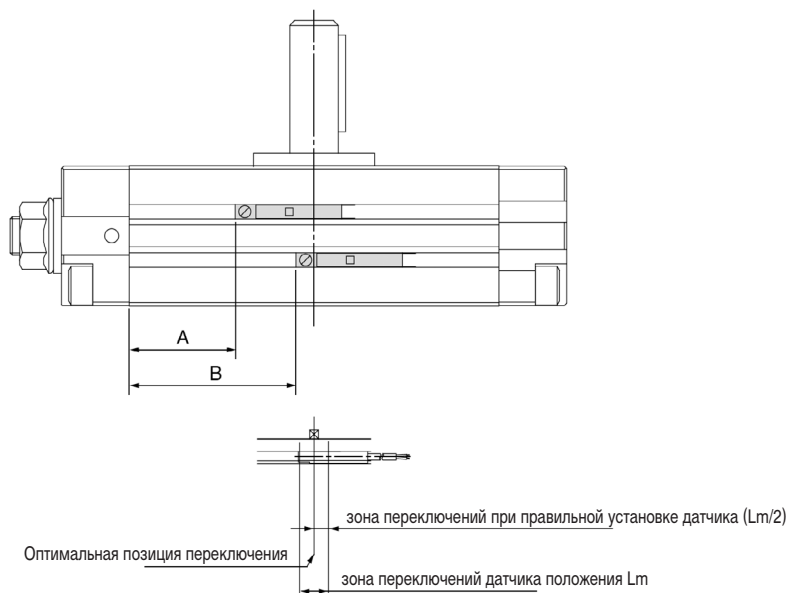


Компактный поворотный привод CRQ2

Датчики положения

На привод CRQ2 устанавливаются универсальные датчики положения: электронные D-M9N(V)L, D-M9P(V)L, D-M9B(V)L и герконовые D-A90(V)L, D-A93(V)L (см. раздел "Универсальные датчики положения")
Способ установки – в профильные пазы привода.

Монтажное положение датчиков положения в зависимости от угла поворота D-A9(V), D-M9(V)



Типоразмер	Угол поворота	Герконовые датчики			Электронные датчики		
		A	B	гистерезис	A	B	гистерезис
10	90°	6.5	13	12°	10.5	17	3°
	180°	9.5	22.5		13.5	26.5	
15	90°	9.5	18	9°	13.5	22	3°
	180°	13.5	30.5		17.5	34.5	
20	90°	22	34.5	9°	26	38.5	4°
	180°	28	53.5		32	57.5	
30	90°	29	45	7°	33	49	3°
	180°	37	68		41	72	
40	90°	34	53	5°	38	57	4°
	180°	43.5	81.5		47.5	85.5	