

# Регулирующие клапаны Серия 3000

Клапаны для систем с низким расходом

# BUROCCO

INDUSTRIAL VALVES srl



## Технические характеристики

Размер (DN)	DN 10-50 (1/4" - 2")
Номинальное давление	UNI/DIN PN16-100, ANSI 150-600#
Соединения	Фланцевое UNI PN16-100; Фланцевое ANSI 150-600#
Резьбовое G, NPT;	приварное BW (встык), SW (враструб); хомутное
Тип уплотнения	Мягкое (Класс VI), металлическое (Класс IV - V- VI)
Характеристика	Равнопроцентная (eqr%)
Привод	Пневматический с мембраной (макс. давление подачи 3 бар)
Температура	от -196 до 350

## Описание

Регулирующие клапаны Burocco серии 3000 для систем с низким расходом предназначены для точного регулирования параметров среды. Корпус изготавливается из прокатной нержавеющей стали или специальных сплавов и легко адаптируется под конкретные требования. Предусмотрены исполнения для криогенного применения, а также варианты с высокотемпературными или сильфонными уплотнениями, которые могут быть поставлены в максимально сжатые сроки. Все клапаны, поставляемые компанией Burocco, прошли необходимые испытания и готовы к длительной эксплуатации, не требующей технического обслуживания.

Низкие значения Cv до 0,01 с воспроизводимыми характеристиками отсечки.

## Опции

- ⇒ Линейная характеристика
- ⇒ Удлинитель штока в высокотемпературном исполнении (с оребренной крышкой)
- ⇒ Удлинитель штока (- 100°C)
- ⇒ Удлинитель штока для криогенного применения (-196°C)
- ⇒ Сильфонное уплотнение (с двойной стенкой PN16, с тройной стенкой PN40)
- ⇒ Исполнительный механизм выполнен полностью из нержавеющей стали и рассчитан на работу в агрессивных средах
- ⇒ Трехходовые (смесительные или перепускные) клапаны (см. буклет 3003)
- ⇒ Специальные сплавы для корпуса: хастеллой, двухфазная сталь, монель
- ⇒ Специальные номинальные характеристики давления PN160/250
- ⇒ Ограничитель хода
- ⇒ Маховичок для ручного управления в аварийном режиме
- ⇒ Позиционеры клапана
- ⇒ Концевые выключатели
- ⇒ Обратная связь по положению
- ⇒ Фильтр-регулятор
- ⇒ Линейные исполнительные механизмы (230 В перем. тока, 24 В перем./пост. тока)
- ⇒ Ручное управление
- ⇒ Пневматический поршневой исполнительный механизм (функция ВКЛ./ВЫКЛ.)

## Коэффициент пропускной способности (CV)

DN	¼" (10)	½" (15)	¾" (20)	1" (25)	1½" (40)	2" (50)
CV	-	-	-	-	-	48
	-	-	-	-	28	28
	-	-	-	-	18	18
	-	-	-	12	12	12
	-	-	7	7	7	7
	-	4	4	4	4	4
	2,5	2,5	2,5	2,5	2,5	2,5
	2	2	2	2	2	2
	1,5	1,5	1,5	1,5	1,5	1,5
	1	1	1	1		
	0,8	0,8	0,8	0,8		
	0,5	0,5	0,5	0,5		
	0,3	0,3	0,3	0,3		
	0,2	0,2	0,2	0,2		
	0,1	0,1	0,1	0,1		
	0,08	0,08	0,08	0,08		
	0,06	0,06	0,06	0,06		
	0,05	0,05	0,05	0,05		
	0,03	0,03	0,03	0,03		
	0,02	0,02	0,02	0,02		
0,01	0,01	0,01	0,01			

# Регулирующие клапаны Серия 3000

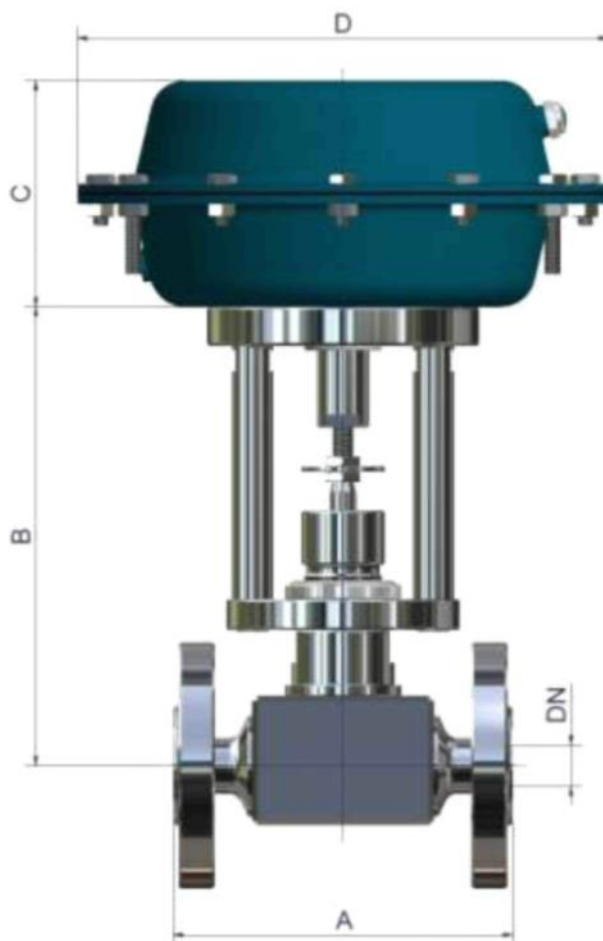
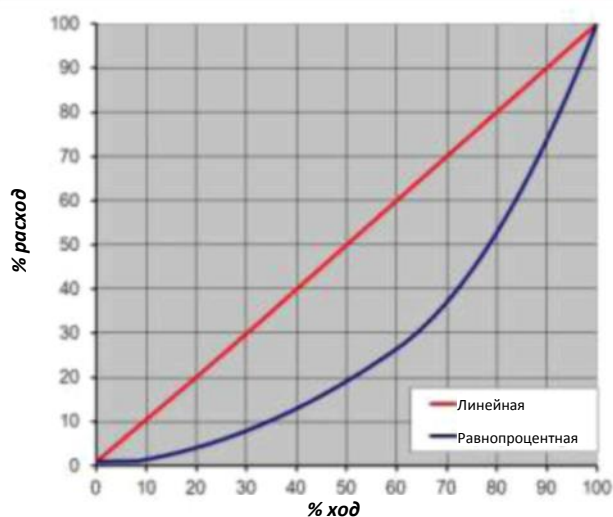
Клапаны для систем с низким расходом

# BUROCCO

INDUSTRIAL VALVES srl

Материалы	
Корпус клапана	316L
Трим (плунжер - седло)	316L / 17-4PH / 316L+стеллит / Хастеллой / Двухфазная сталь / Монель
Шток	316L / Хастеллой / Двухфазная сталь / Монель
Набивка сальника	ПТФЭ, ПТФЭ и/или фторкаучук, а также по специальному заказу
Уплотнение корпуса	ПТФЭ, SIL C4500, а также по специальному заказу
Исполнительный механизм	FE (эпоксидный лак), нержавеющая сталь
Траверса	Нержавеющая сталь

## Регулировочная характеристика



## Строительные длины арматуры серии 3000 (мм)

DN	Фланцевые клапаны (A)					Резьбовые/приварные клапаны (A)			
	PN по DIN		КЛАСС ANSI			DN	G / NPT	BW (приварные встык)	SW (приварные внахлест)
	16-40	63-100	150	300	600		C внутренней резьбой		
15	130	210	178	190	203	¼" - ½"	112	124	124
20	150	230	181	194	206	¾"	142	145	142
25	160	230	184	197	210	1"	142	155	142
40	200	260	222	235	251	1½"	190	194	190
50	230	300	254	267	286	2"	190	224	190

Индустриальные технологии, набережная Свердловская, Д. 18, лит. Б sales@indutech.ru — www.indutech.ru

Тел.: (812) 458-59-98 — Факс: (812) 458-59-98

# Регулирующие клапаны

## Серия 3000

Клапаны для систем с низким расходом

# BUROCCO

## INDUSTRIAL VALVES srl

### Концевые соединения



Фланцевые UNI/DIN - ANSI



Резьбовые GAS - NPT



Приварные BW (встык)



Приварные SW (враструб)



Хомутные по ISO



DIN 11851 (наружная резьба)



DIN 11851 (внутренняя резьба)



Специальные (по запросу)

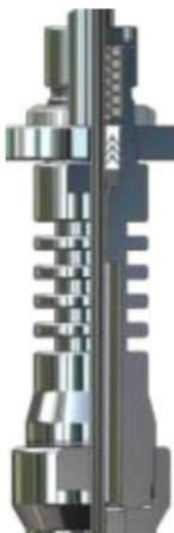
### Варианты исполнения крышки (в зависимости от диапазона допустимых рабочих температур)



Стандартное (-30°C / +250°C)



С сифонным уплотнением (-100°C / +250°C)



Оребренная крышка (-30°C / +250°C)



Для криогенного применения (-196°C / +180°C)

Индустриальные технологии, набережная Свердловская, Д. 18, лит. Б

sales@indutech.ru — www.indutech.ru

Тел.: (812) 458-59-98 — факс.: (812) 458-59-98

# Регулирующие клапаны

## Серия 3000

Клапаны для систем с низким расходом

# BUROCCO

## INDUSTRIAL VALVES srl

### Размеры клапанов серии 3000 (мм)

DN		Стандартное исполнение	при различных конструкциях крышки (В)			
			-100°C (удлинитель штока)	-200°C (криогенное исполнение)	Высокотемп. (оребренная крышка)	Сильфонное уплотнение
15	¼" - ½"	180	305	660	305	300
20	¾"	190	310	665	310	305
25	1"	190	310	665	310	305
40	1 ½"	220	по запросу	по запросу	по запросу	405
50	2"	220	по запросу	по запросу	по запросу	405

### Масса клапанов серии 3000 (кг) с фланцевым соединением (без привода)

DN	Масса со стандартной крышкой					Дополнительная масса при использовании удлинителей штока			
	PN16-40	PN63-100	ANSI 150	ANSI 300	ANSI 600	-100°C	-200°C	Высокотемп. исполнение	Сильфонное уплотнение
15	5	6,5	5	5,5	6	+ 1	+ 3	+ 1	+ 1,5
20	7,5	8,5	7,5	7,5	8,5	+ 1	+ 3	+ 1	+ 1,5
25	8,5	9,5	8	8,5	9,5	+ 1	+ 3	+ 1	+ 1,5
40	15,5	по запросу	по запросу	по запросу	по запросу	по запросу	по запросу	по запросу	+ 3
50	18	по запросу	по запросу	по запросу	по запросу	по запросу	по запросу	по запросу	+ 3

### Масса клапанов серии 3000 (кг) с резьбовым соединением и соединением под приварку

DN	Масса со стандартной крышкой (без привода)	Дополнительная масса при использовании удлинителей штока			
		-100°C	-200°C	Высокотемп. исполнение	Сильфонное уплотнение
¼" - ½"	3,5	+ 1	+ 3	+ 1	+ 1,5
¾"	5,5	+ 1	+ 3	+ 1	+ 1,5
1"	6	+ 1	+ 3	+ 1	+ 1,5
1 ½"	12	по запросу	по запросу	по запросу	+ 3
2"	13,5	по запросу	по запросу	по запросу	+ 3

### Размеры (мм) и масса (кг) исполнительных механизмов

Исполнительный механизм	C	D	Пневматическое соединение	Масса (кг)
S-200	90	205	1/8" GAS FF	2,5
S-275	100	275	1/4" GAS FF	6
S-340	135	340	1/4" GAS FF	13
S-430	140	430	1/4" GAS FF	17

Индустриальные технологии, набережная Свердловская, Д. 18, лит. Б

sales@inditech.ru — www.inditech.ru

Тел.: (812) 458-59-98 — Факс: (812) 458-59-98