

Предназначен для формирования щелевым соплом направленной плоской струи воздушно-капельной смеси.

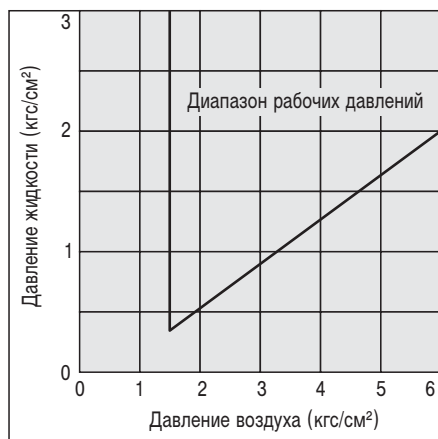
Регулировка осуществляется давлением воздуха или расходом жидкости (давлением подачи или дросселированием проходного сечения с помощью регулировочного винта).

Технические характеристики

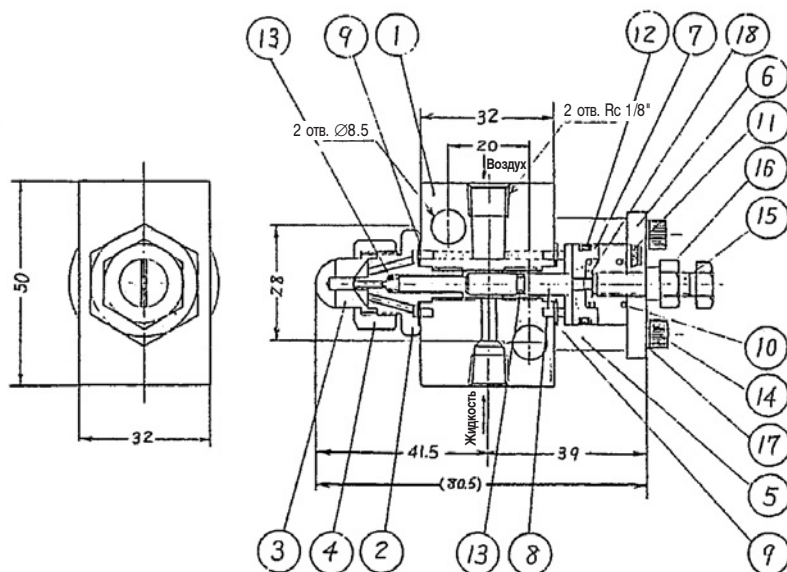
Диапазон рабочего давления воздуха (МПа)		0.15 ~ 0.6
Диапазон рабочего давления жидкости (МПа)		0.03 ~ 0.3
Присоединение	Воздух (AIR)	Rc 1/8
	Жидкость (LIQUID)	Rc 1/8



Характеристики давлений



Конструкция, размеры



Поз.	Наименование	Материал	Прим.
1	Корпус	Алюминиевое литье	
2	Сопло жидкости	Латунь	
3	Сопло аэрозоля	Латунь	
4	Зажимное кольцо	Латунь	
5	Цилиндр	Алюминиевое литье	
6	Крышка	Алюминиевое литье	
7	Поршень	Алюминиевое литье	
8	Клапан	Нержавеющая сталь	
9	Набивка	Каучук	
10	Пружина	Пружинная сталь	
11	Фильтр	Бронзовое литье	
12	Кольцевое уплотнение	Нитрильный каучук	
13	Кольцевое уплотнение	Нитрильный каучук	
14	Болт	Сталь	M4-14
15	Болт	Пружинная сталь	M6-25
16	Гайка	Пружинная сталь	M6
17	Разрезная шайба	Пружинная сталь	M4
18	Гайка	Пружинная сталь	M3