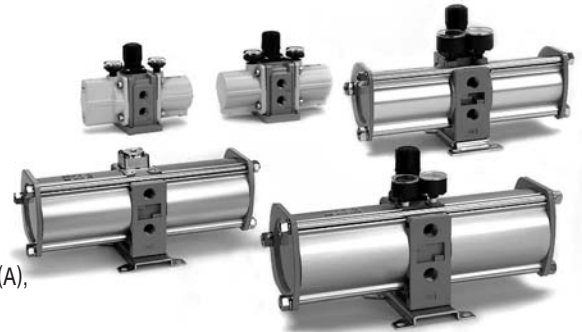


Предназначен для повышения давления в пневматической магистрали

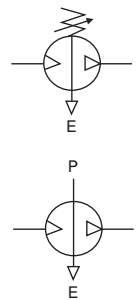
- Повышает давление в 2 ~ 4 раза
- Встроенный регулятор давления обеспечивает постоянное давление на выходе
- Компактная конструкция
- Не требует электропитания. Ручное или пневматическое управление
- По запросу: материалы уплотнений и диафрагмы, стойкие к воздействию озона, материалы, не содержащие медь и фтор
- Отличия от базовой модели EVBA1100 - 4100:  
 вдвое увеличен ресурс, снижен износ уплотнений, уровень шума уменьшен на 13 дБ(А), благодаря более эффективному глушителю и демпферу пневмораспределителя  
 не образуется конденсат на выходе устройства благодаря усиленному теплообмену между воздухом в канале выхлопа и корпусом усилителя



#### Технические характеристики

Модель	VBA10A	VBA11A	VBA20A	VBA40A	VBA43A	VBA22A	VBA42A
Управление	Ручное					Пневматическое	
Среда	Сжатый воздух, отфильтрованный 5 мкм, без содержания масла						
Присоединительная резьба	G1/4		G3/8	G1/2		G3/8	G1/2
Присоединительная резьба пилотного порта	-					G1/8	
Резьба для присоединения манометра	Rc1/8		G1/8				
Рабочее давление (МПа)	на входе						
	0,1 ~ 1		0,2 ~ 1		0,2 ~ 1,6		0,2 ~ 1
Управляющее давление (МПа)	на выходе						
	0,2 ~ 2		0,2 ~ 1		0,2 ~ 1,6		0,1 ~ 0,5
Испытательное давление (МПа)	-		3		1,5		2,4
Рабочая температура (°C)	2 ~ 50 (не допускать замерзания)						
Номинальный расход воздуха (норм. л/мин)*	230	70	1000	1900	1600	1000	1900
Отношение давлений	Макс. 2:1		Макс. 4:1		Макс. 2:1		
Расход воздуха на собственные нужды	120% вторичного объемного расхода						
Вес (кг)	0,84	0,98	3,9	8,6	8,6	3,9	8,6
Монтажное положение	горизонтальное						

\* При давлении на входе = давлению на выходе 0,5 МПа



#### Номер для заказа

Присоед. резьба	Диапазон рабочих давлений (МПа)	Отношение давлений	Управление ручное	пилотное
G1/4	0,2 ~ 2,0	2:1	VBA10A-F02	-
		4:1	VBA11A-F02	-
G3/8	0,2 ~ 1,0	2:1	VBA20A-F03	VBA22A-F03
G1/2	0,2 ~ 1,6		VBA40A-F04	VBA42A-F04
			VBA43A-F04	-

#### Запасные части и принадлежности (заказываются отдельно)

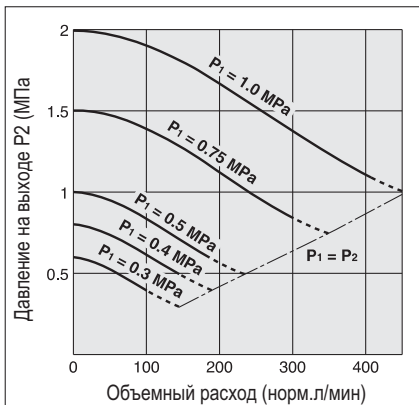
Наименование	VBA10A	VBA11A	VBA20A	VBA22A	VBA40A	VBA42A	VBA43A
Манометр*	G27-20-01		G36-10-01	KT-VBA22A-7	G36-10-01		G27-20-01
Пневмоглушитель	прямой	AN20-02		AN30-03		AN40-04	
	угловой	по запросу		-		-	
Пневмоглушитель с высокой степенью понижения шума	прямой	ANA1-02	-	ANA1-03		ANA1-04	
	угловой	по запросу		-		-	
Ремкомплект	KT-VBA10A-1	KT-VBA11A-20	KT-VBA20A-1	KT-VBA22A-1	KT-VBA40A-1	KT-VBA42A-1	KT-VBA43A-1

\* Для каждого устройства могут применяться по 2 манометра для индикации давления на входе и выходе

### Характеристики

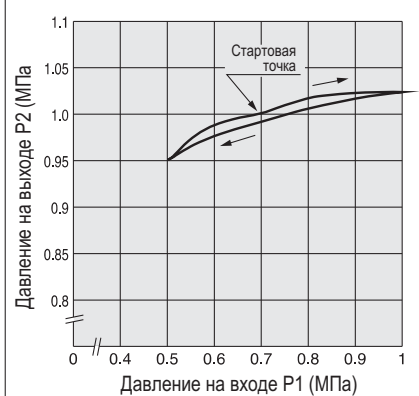
#### VBA10A

##### Характеристики расхода

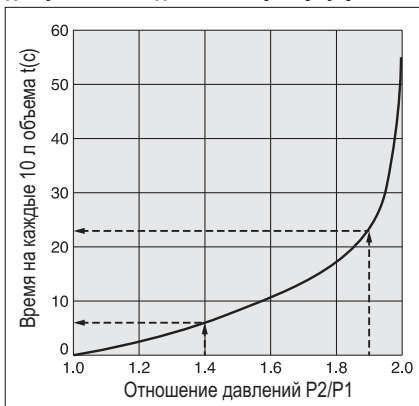


##### Характеристики давления

P1 = 0.7 МПа, P2 = 1.0 МПа  
Расход = 20 норм.л/мин.



##### Время, необходимое для увеличения давления в резервуаре



#### VBA10A

- Расчет времени, необходимого для увеличения давления в резервуаре с 0.7 МПа до 0.95 МПа при давлении на входе 0.5 МПа

$$\frac{P_2}{P_1} = \frac{0.7}{0.5} = 1.4 \quad \frac{P_2}{P_1} = \frac{0.95}{0.5} = 1.9$$

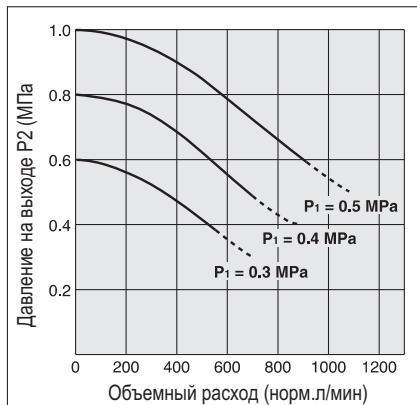
Для возрастания давления с соотношения 1.4 до 1.9 требуется время  $t = 23 - 6 = 17$  (с).

Для 10 л резервуара:

$$T = t \times \frac{V}{10} = 17 \times \frac{10}{10} = 17 \text{ (с)}.$$

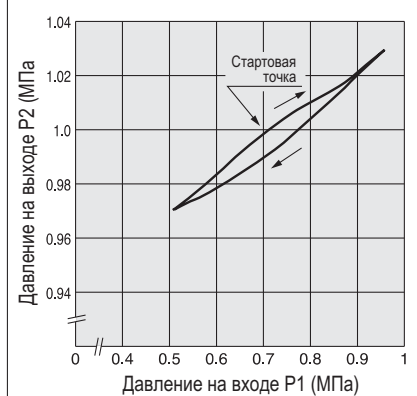
#### VBA20A, 22A

##### Характеристики расхода

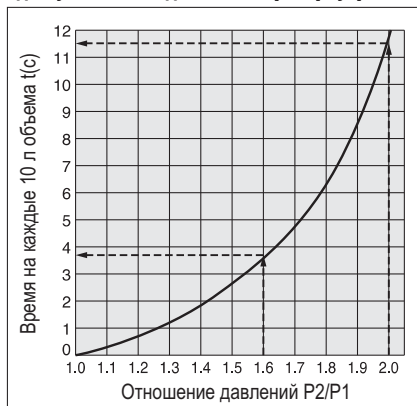


##### Характеристики давления

P1 = 0.7 МПа, P2 = 1.0 МПа  
Расход = 20 норм.л/мин.



##### Время, необходимое для увеличения давления в резервуаре



#### VBA20A, 22A

- Расчет времени, необходимого для увеличения давления в резервуаре с 0.8 МПа до 1.0 МПа при давлении на входе 0.5 МПа

$$\frac{P_2}{P_1} = \frac{0.8}{0.5} = 1.6 \quad \frac{P_2}{P_1} = \frac{1.0}{0.5} = 2.0$$

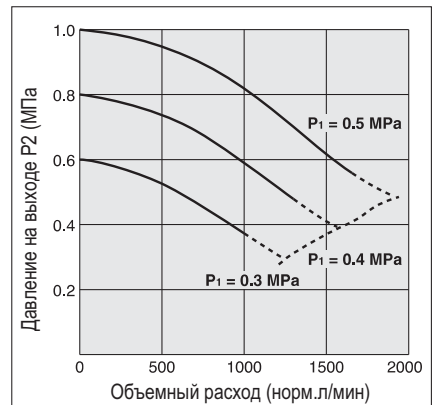
Для возрастания давления с соотношения 1.6 до 2.0 требуется время  $t = 11.5 - 3.8 = 7.7$  (с).

Для 100 л резервуара:

$$T = t \times \frac{V}{10} = 7.7 \times \frac{100}{10} = 77 \text{ (с)}.$$

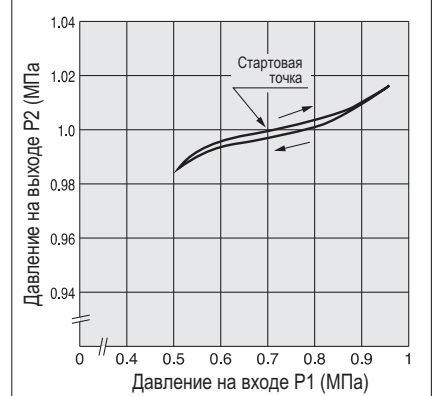
#### VBA40A, 42A

##### Характеристики расхода

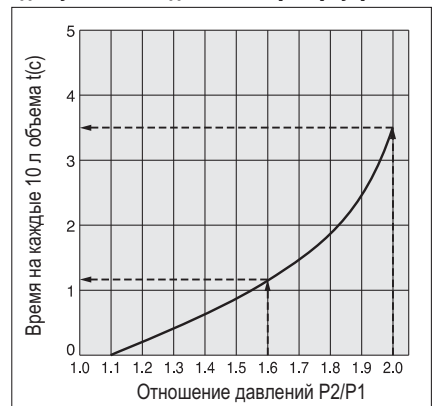


##### Характеристики давления

P1 = 0.7 МПа, P2 = 1.0 МПа  
Расход = 20 норм.л/мин.



##### Время, необходимое для увеличения давления в резервуаре



#### VBA40A, 42A

- Расчет времени, необходимого для увеличения давления в резервуаре с 0.8 МПа до 1.0 МПа при давлении на входе 0.5 МПа

$$\frac{P_2}{P_1} = \frac{0.8}{0.5} = 1.6 \quad \frac{P_2}{P_1} = \frac{1.0}{0.5} = 2.0$$

Для возрастания давления с соотношения 1.6 до 2.0 требуется время  $t = 3.5 - 1.1 = 2.4$  (с).

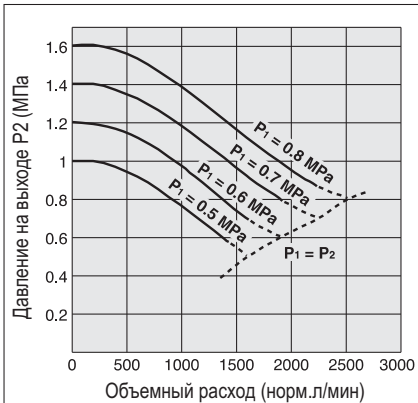
Для 100 л резервуара:

$$T = t \times \frac{V}{10} = 2.4 \times \frac{100}{10} = 24 \text{ (с)}.$$

## Характеристики

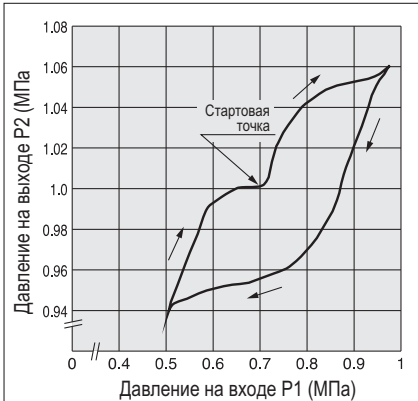
### VBA43A

#### Характеристики расхода

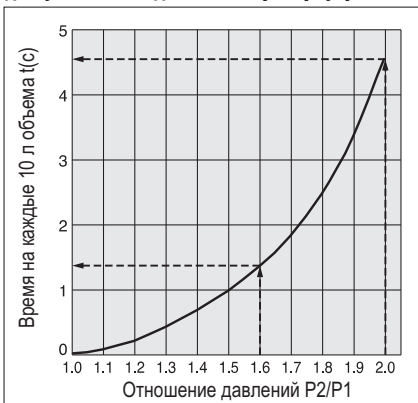


#### Характеристики давления

$P_1 = 0.7$  МПа,  $P_2 = 1.0$  МПа  
Расход = 20 норм.л/мин.



#### Время, необходимое для увеличения давления в резервуаре



### VBA43A

- Расчет времени, необходимого для увеличения давления в резервуаре с 0.8 МПа до 1.0 МПа при давлении на входе 0.5 МПа

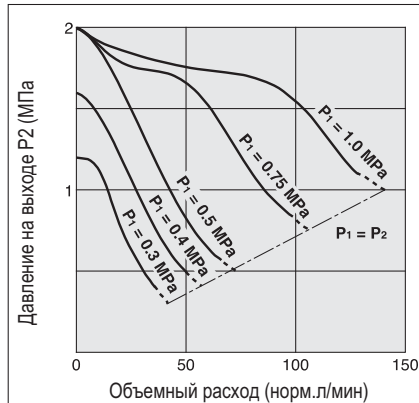
$$\frac{P_2}{P_1} = \frac{0.8}{0.5} = 1.6 \quad \frac{P_2}{P_1} = \frac{1.0}{0.5} = 2.0$$

Для возрастания давления с соотношения 1.6 до 2.0 требуется время  $t = 4.5 - 1.3 = 3.2$  (с).  
Для 100 л резервуара:

$$T = t \times \frac{V}{10} = 3.2 \times \frac{100}{10} = 32 \text{ (с).}$$

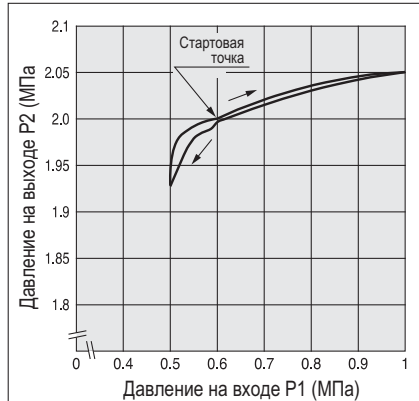
### VBA11A

#### Характеристики расхода

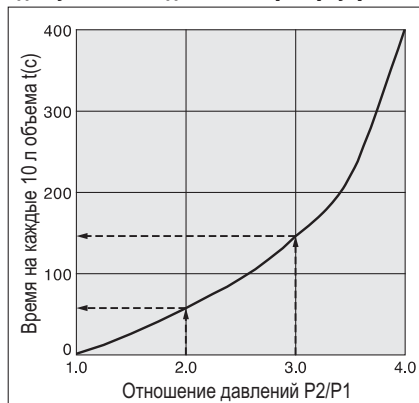


#### Характеристики давления

$P_1 = 0.6$  МПа,  $P_2 = 2.0$  МПа  
Расход = 10 норм.л/мин.



#### Время, необходимое для увеличения давления в резервуаре



### VBA11A

- Расчет времени, необходимого для увеличения давления в резервуаре с 1.0 МПа до 1.5 МПа при давлении на входе 0.5 МПа

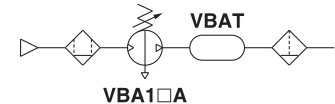
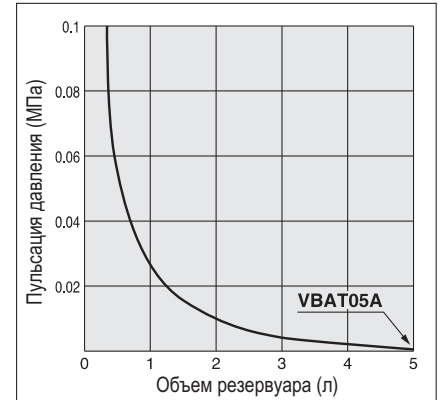
$$\frac{P_2}{P_1} = \frac{1.0}{0.5} = 2.0 \quad \frac{P_2}{P_1} = \frac{1.5}{0.5} = 3.0$$

Для возрастания давления с соотношения 2.0 до 3.0 требуется время  $t = 147 - 58 = 89$  (с).  
Для 10 л резервуара:

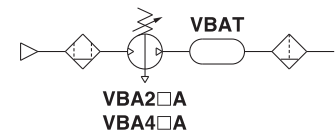
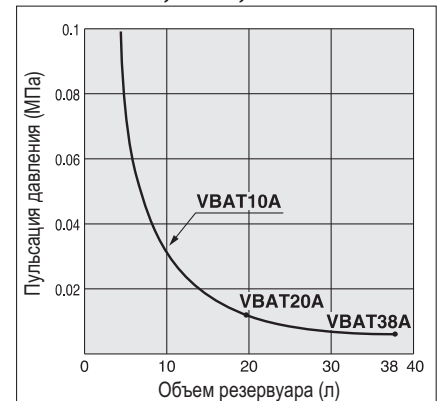
$$T = t \times \frac{V}{10} = 89 \times \frac{10}{10} = 89 \text{ (с).}$$

#### Дополнительный резервуар для ограничения пульсации давления

### VBAT05A



### VBAT10A, 20A, 38A



$P_1 = 0.5$  МПа,  $P_2 = 1.0$  МПа  
Расход от 0 до максимального

Для ограничения пульсаций давления на выходной стороне рекомендуется установить дополнительный резервуар серии VBAT со стороны вторичного контура

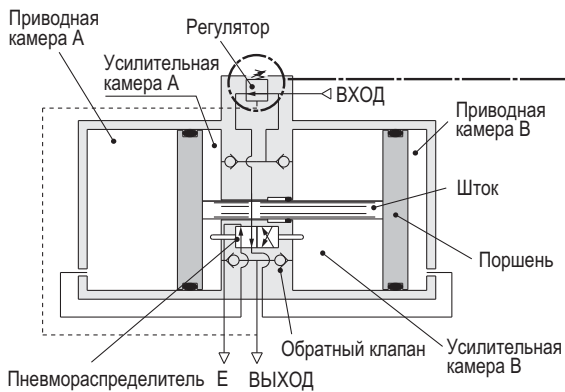
#### Пример:

Чтобы снизить пульсацию давления до 0.02 МПа, требуется дополнительный резервуар объемом 1.3 л (VBA10A/11A) или, соответственно, 14 л (VBA20A/22A/40A/42A/43A)

# Усилитель давления VBA

## Принцип действия

### VBA10A, 20A, 40A, 43A

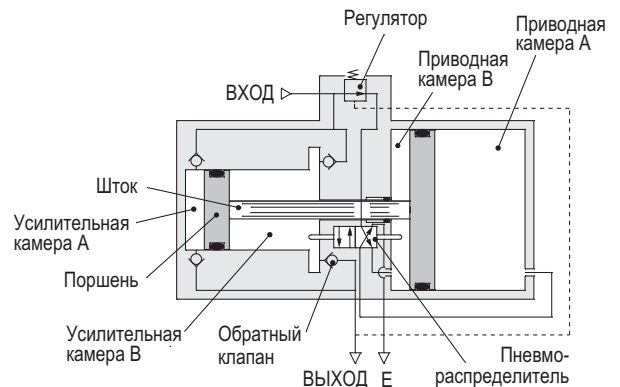


### С пневмоуправлением

Управляющее давление

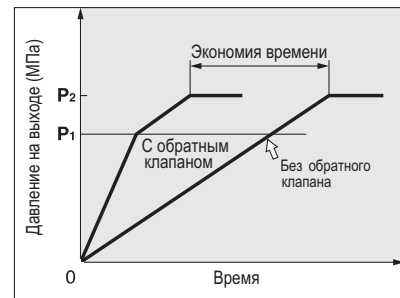
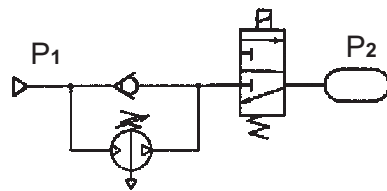
### VBA22A, 42A

### VBA11A



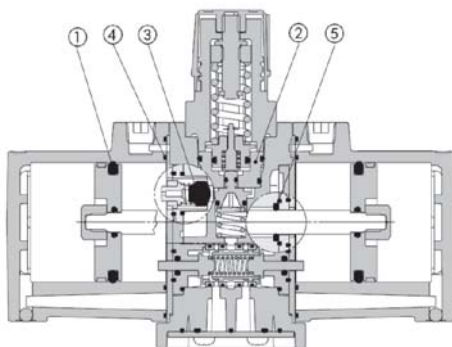
Со стороны входа поток сжатого воздуха устремляется через обратный клапан в усилительные камеры А и Б, а затем через регулятор и пневмораспределитель в приводную камеру В. Под действием давления в усилительной камере А и приводной камере В сдвоенный поршень перемещается, в результате чего сжатый воздух сжимается в усилительной камере Б и направляется к выходу через обратный клапан. Когда сдвоенный поршень Б достигает своего крайнего положения, он переключает распределитель таким образом, что начинается деаэрация приводной камеры Б и заполнение сжатым воздухом приводной камеры А. Процесс развивается теперь в противоположном направлении. Давление на выходе постоянно контролируется благодаря обратной связи с регулятором.

Время подачи повышенного давления в резервуар может быть сокращено путем параллельного включения обратного клапана. В этом случае усилитель начинает функционировать лишь тогда, когда давление в резервуаре соответствует давлению в сети.

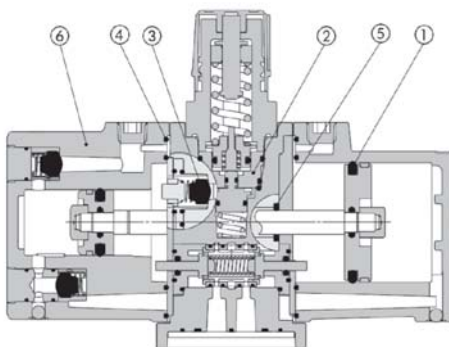


## Состав ремкомплекта

### VBA10A

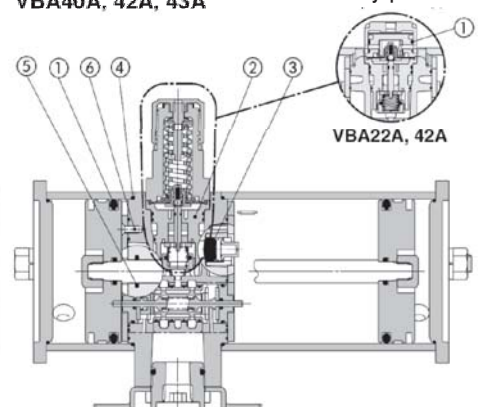


### VBA11A



### VBA20A, 22A, VBA40A, 42A, 43A

с пневмоуправлением

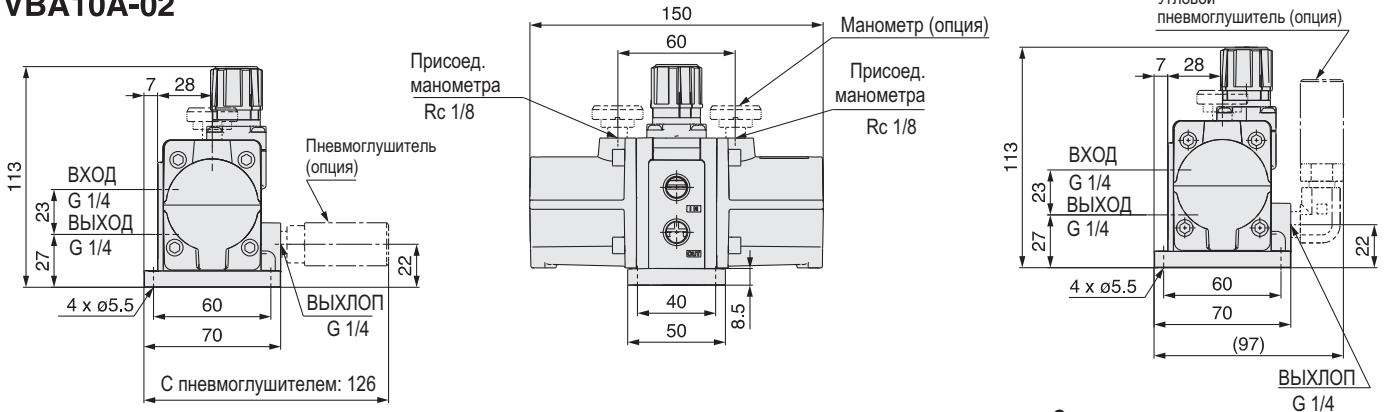


### Состав ремкомплекта, количество (шт.)

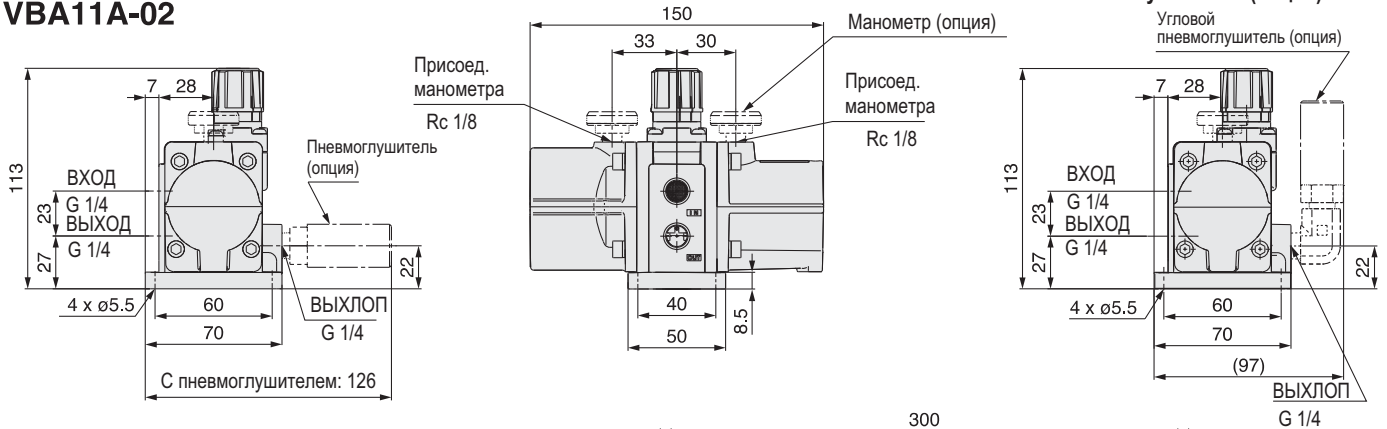
Поз.	Наименование	VBA10A	VBA11A	VBA20A	VBA40A	VBA22A	VBA42A	VBA43A
1	Уплотнение поршня	2				2 больших + 1 малое		2
2	Регулятор	1						
3	Обратный клапан	4	2	4				
4	Уплотнение	2						
5	Уплотнение штока	1						
6	Винт	-		8	12	8	12	
7	Крышка С в сборе	-	1	-				
-	Смазка (10 г)	1			2	1	2	

Размеры

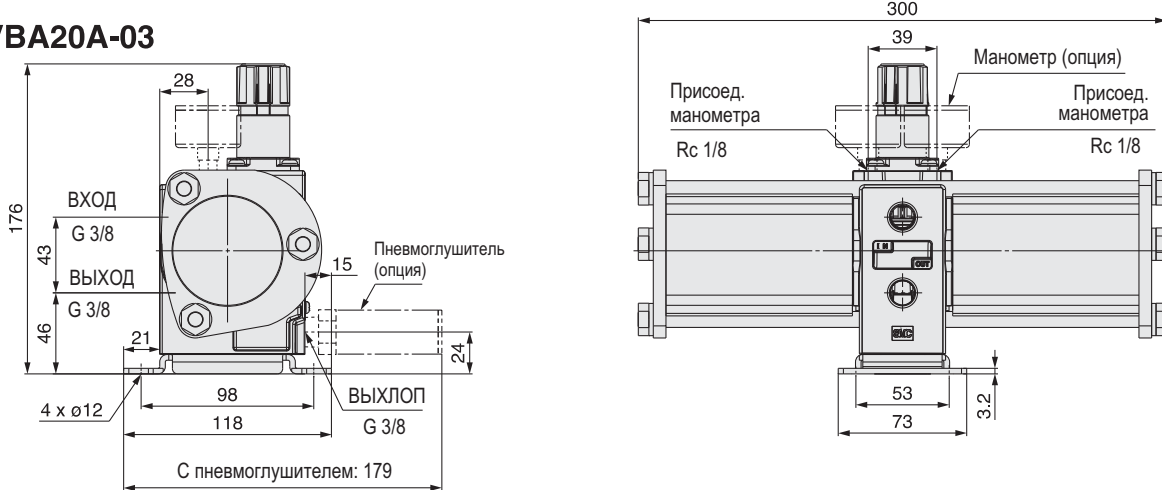
VBA10A-02



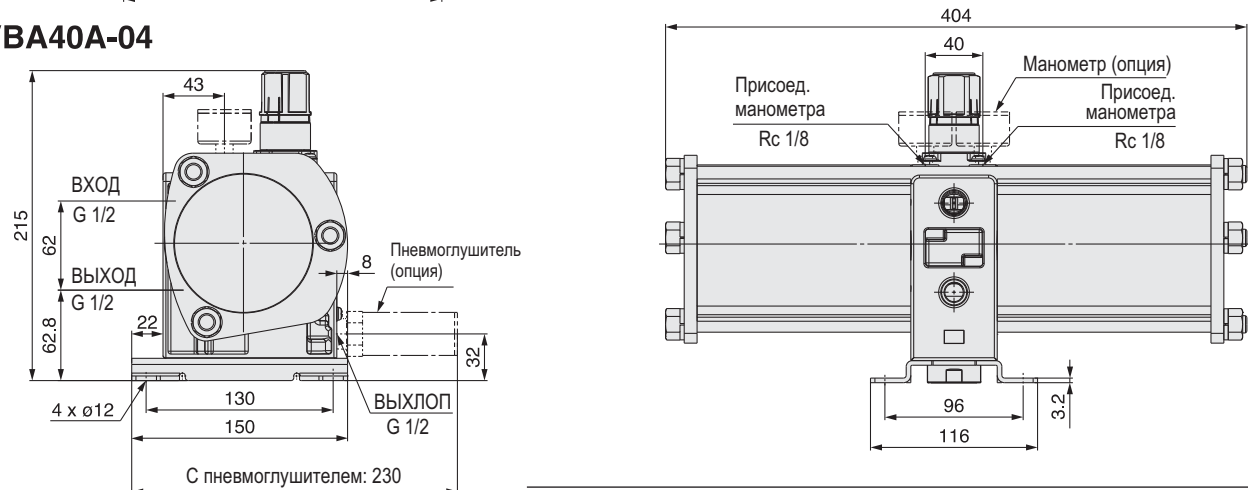
VBA11A-02



VBA20A-03



VBA40A-04

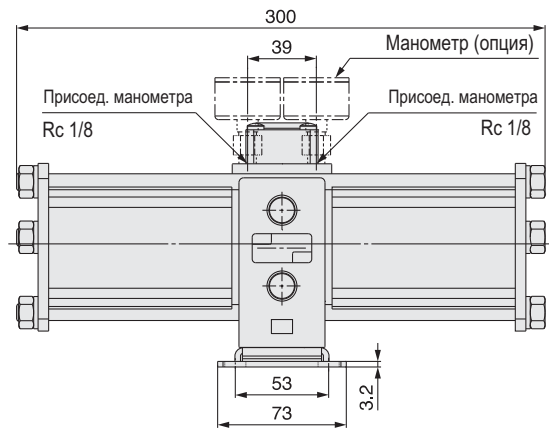
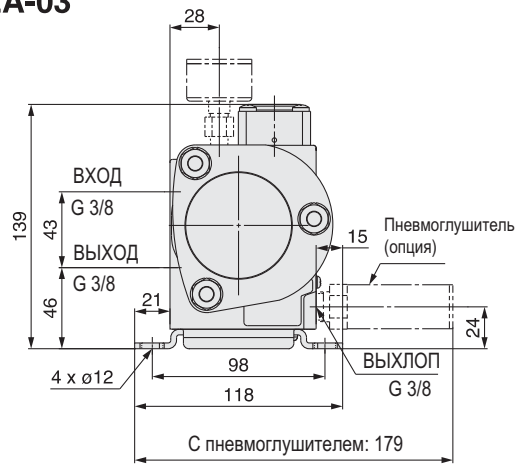


# Усилитель давления

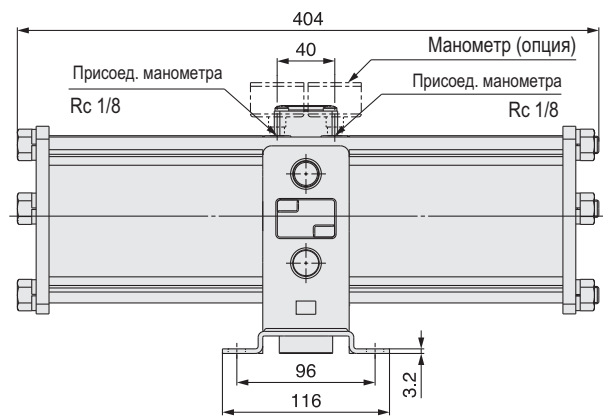
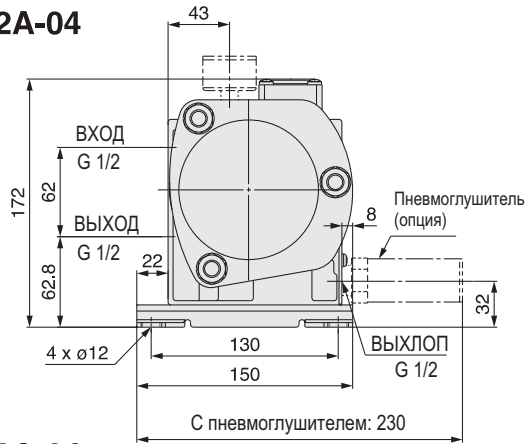
## VBA

### Размеры

#### VBA22A-03



#### VBA42A-04



#### VBA43A-04

