

Регулирующие клапаны Серия EURO

Двухходовой клапан общего назначения

BUROCCO

INDUSTRIAL VALVES srl

Технические характеристики

Размер (DN)	DN 15 - 100
Номинальное давление	PN16
Соединения	Фланцевые UNI/DIN PN16
Тип уплотнения	Мягкое (Класс VI)
Характеристика	Равнопроцентная (eqp%)
Привод	Пневматический с мембраной (макс. давление подачи 3 бар)
Температура	от -5 до +205 С

Описание

Регулирующие клапаны серии EURO представляют собой клапаны общего назначения в корпусе из чугуна с шаровидным графитом. Прецизионная обработка плунжера и седла обеспечивает превосходные характеристики регулирования.

Стандартная высококачественная прокладка плунжера клапана из PTFE/CG или полиэфирэфиркетона гарантирует герметичность уплотнения с отсечкой класса VI.

Регулирующие клапаны серии EURO представляют собой оптимальное решение при выборе простых и надежных шаровых клапанов. Клапаны серии EURO рассчитаны на работу с жидкостями и газами при давлении до 16 бар, а также с паром при давлении до 12 бар.

Опции

- ⇒ Уплотнение плунжера из высокоэффективного полимера полиэфирэфиркетона
- ⇒ Линейная характеристика
- ⇒ Высокотемпературный сальник
- ⇒ Маховичок для ручного управления в аварийном режиме
- ⇒ Позиционеры клапана
- ⇒ Концевые выключатели
- ⇒ Фильтр-регулятор
- ⇒ Линейные исполнительные механизмы (230 В перем. тока, 24 В перем./пост. тока)



Коэффициент пропускной способности (CV)

DN	CV	KV
15	4	3,5
20	7	6
25	12	10
32	18	15,5
40	28	24
50	48	41
65	72	61,5
80	105	90
100	160	136

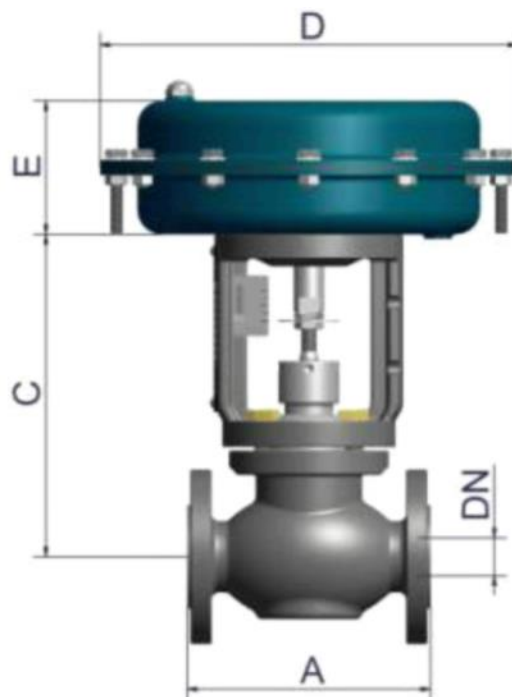
Регулирующие клапаны Серия EURO

Двухходовой клапан общего назначения

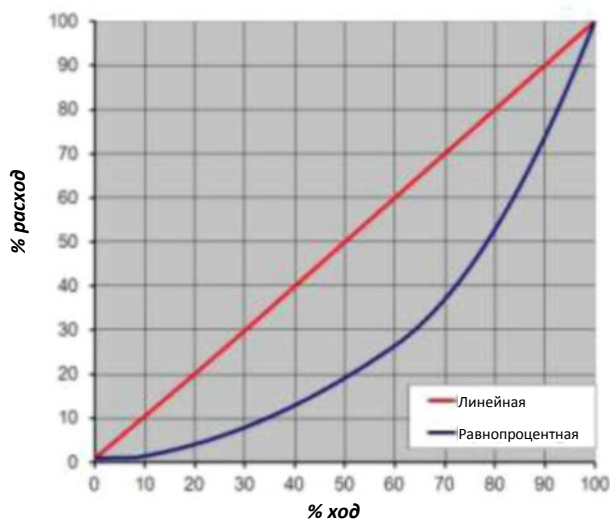
BUROCCO

INDUSTRIAL VALVES srl

Материалы	
Корпус клапана	Чугун с шаровидным графитом GGG 40 (PN16)
Трим (плунжер - седло)	316L + уплотнение плунжера из PTFE-CG или PEEK
Шток	316L
Набивка сальника	PTFE, PTFE и/или FPM, а также по специальному заказу
Уплотнение корпуса	FASIT 400, SIL C4500, PTFE
Исполнительный механизм	FE (эпоксидный лак)
Траверса	GGG 40 (эпоксидный лак)



Регулировочная характеристика



Стандартные размеры (мм)

DN	A	C	D	E
15	130	212	205 / 275	88 / 100
20	150	212	205 / 275	88 / 100
25	160	212	205 / 275	88 / 100
32	180	212	275 / 340	100 / 135
40	200	212	275 / 340	100 / 135
50	230	212	275 / 340	100 / 135
65	290	298	340 / 430	135
80	310	298	340 / 430	135
100	350	318	430	135

Стандартная масса *

DN	15	20	25	32	40	50	65	80	100
кг	12 / 15	13 / 16	14 / 17	19 / 25	20 / 26	26 / 32	47 / 53	51 / 57	65

* без позиционера, фильтра-регулятора и дополнительных принадлежностей